

### Dimension

L	*	W	*	H	
540	*	424	*	83.5(2U)	mm
21.3	*	16.7	*	3.29(2U)	inch



前端



后端



### 特性

### 应用

- 3相3线 /  $\Delta$  或 Y 340~530VAC 或 3相4线 / Y 340~530VAC
- 效率高达97%
- 2U高, 19吋机箱强制风冷
- 内建CANBus/可选PMBus/MODBus-RTU/RS-485通讯协议
- 输出电压及恒流高低可编程设计
- 主动式并联高达12台(285KW)或更多台
- 内建ON-OFF控制/辅助电源/报警信号/风扇警报
- 保护种类: 短路/过负载/过电压/过温度
- 55V机型双重绝缘设计
- 5年保固

- 自动化能源电力系统
- 紫外线或激光二极管应用
- 电解系统
- 镭射加工机
- 老化设施
- 射频应用
- 电动车充电站

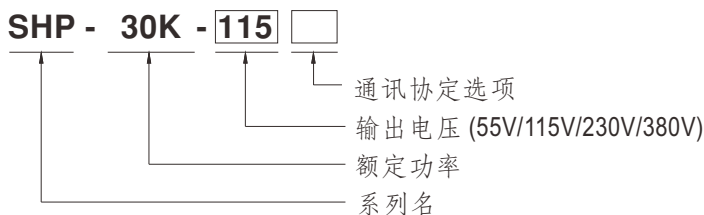
### 全球交易品项识别码

MW搜寻: <http://www.meanwell.com.cn/serviceGTIN.aspx>

### 描述

SHP-30K-HV是一款30KW高效率AC/DC电源, 适用于宽范围的三相交流输入, 不需要中性线, 并提供各行业最需要的直流输出型号55V/115V/230V/380V。强制风冷冷却方式, 最高可達70°C的環境溫度下工作。此外, SHP-30K-HV 系列透过配备各种内建功能, 如输出可程序化设计、主动式并联功能、远程 ON-OFF 控制、辅助电源通信协定等, 不僅可以滿足设计者需求, 還可以提高自動化的目的, 提供了极大的设计灵活性。

### 机型编码

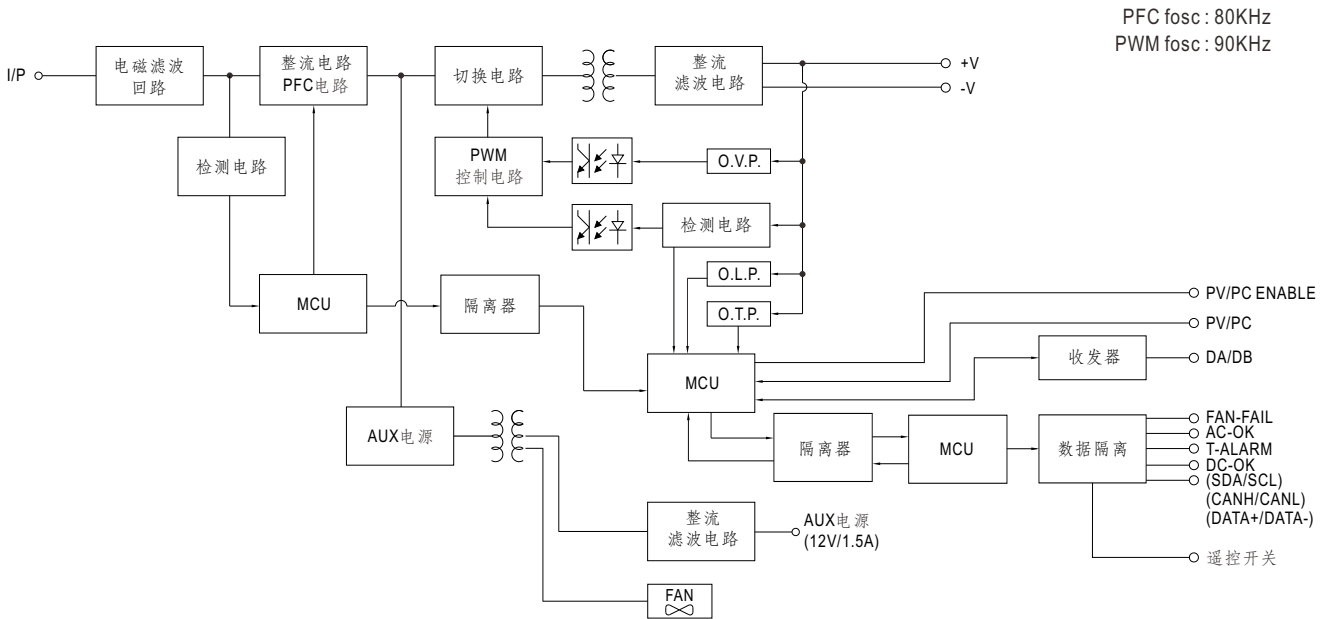


类型	通讯协定	备注
Blank	CANBus	标准品
-PM	PMBus	可选购
-MOD	MODBus-RTU/RS-485	可选购

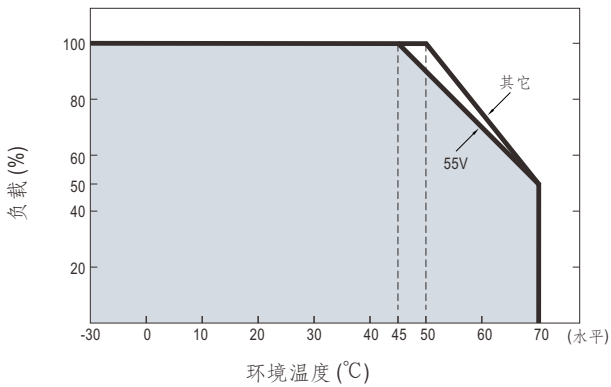
## 电气规格

型号	SHP-30K-55	SHP-30K-115	SHP-30K-230	SHP-30K-380	
输出	直流电压(出厂设定值)	55V	115V	230V	380V
	电流(出厂设定值)	346A	261A	130.5A	79A
	电流范围	0 ~ 346A	0 ~ 261A	0 ~ 139A	0 ~ 90A
	额定功率(最大)	19000W	30000W	30000W	30000W
	全功率电压范围	48 ~ 57.6V	115 ~ 138V	216 ~ 260V	334 ~ 400V
	纹波与噪声(最大) 备注2	0.55Vp-p	1Vp-p	1.5Vp-p	2Vp-p
	电压调整范围	39 ~ 57.6V 可通过内建电位器调节			
	电压精度 备注3	±1.0%	±1.0%	±1.0%	±1.0%
	线性调整率	±0.5%	±0.5%	±0.5%	±0.5%
	负载调整率	±0.5%	±0.5%	±0.5%	±0.5%
启动、上升时间	3000ms, 100ms(满载时)				
保持时间(Typ.)	20ms / 400VAC (75%负载)    16ms / 400VAC (满载时)				
输入	电压范围 备注5	3相3线 或 3相4线 / 340 ~ 530VAC			
	频率范围	47 ~ 63Hz			
	功率因素(Typ.)	≥ 0.98/400VAC/480VAC (满载时)			
	效率(Typ.) 备注6	95%	96%	96.5%	97%
	交流电流(Typ.)	30A/400VAC    25.2A/480VAC	47A/400VAC    39A/480VAC		
	浪涌电流(Typ.)	60A/400VAC    80A/480VAC			
	漏电流	<14mA peak / 530VAC, <9mA rms / 530VAC			
保护	过负载	100 ~ 105% 额定电流 保护类型:恒流限制模式, 5秒后关闭。重启后恢复			
	过电压	60.5 ~ 69.1V	145 ~ 166V	273 ~ 312V	420 ~ 480V
	过温度	关断输出电压, 温度下降后自动恢复			
功能	均流	12台并联或更多。请参考功能手册			
	输出电压调整	输出电压是允许在50 ~ 120%额定输出电压之间调整, 请参考PV曲线功能手册			
	恒流值调整	恒流值是允许在1 ~ 100%额定输出电流之间调整, 请参考PC曲线功能手册			
	辅助电源	12V@1.5A 公差±5%, 纹波150mVp-p			
	遥控开关	请参考功能手册			
	警报信号输出	AC-OK, DC-OK, Fan Fail, T-ALARM. 请参考功能手册			
环境	DC-OK/T-ALARM/FAN FAIL SIGNAL	发出TTL信号, 电源开启=-0.5 ~ 0.5V; 电源关断=3.5 ~ 5.5V。请参考功能手册			
	AC-OK信号	发出TTL信号, 电源开启=3.5 ~ 5.5V; 电源关断=-0.5 ~ 0.5V。请参考功能手册			
	工作温度	-30 ~ +70°C (请参考"减额曲线")			
	工作湿度	20 ~ 90% RH 无冷凝			
	储存温度、湿度	-40 ~ +85°C, 10 ~ 95% RH 无冷凝			
安规和电磁兼容(备注7)	温度系数	±0.03%/°C (0 ~ 50°C)			
	耐振动	10 ~ 500Hz, 2G 10分钟/周期, X、Y、Z轴各60分钟			
	安全规范	UL62368-1, CAN/CSA C22.2 No. 62368-1, TUV BS EN/EN62368-1, EAC TP TC 004 认证通过			
	耐压 备注4	I/P-O/P:4.25KVAC    I/P-FG:3KVAC    O/P-FG:1.25KVAC	I/P-O/P:4.25KVAC    I/P-FG:3KVAC    O/P-FG:3KVAC		
	绝缘阻抗 备注4	I/P-O/P, I/P-FG, O/P-FG:100M Ohms / 500VDC / 25°C / 70% RH			
	电磁兼容发射	参数	标准	测试等级/备注	
		Conducted	BS EN/EN55032 (CISPR32) / EN55011 (CISPR11)	Class A	
		Radiated	BS EN/EN55032 (CISPR32) / EN55011 (CISPR11)	Class A	
		Harmonic Current	BS EN/EN61000-3-12	-----	
	电磁兼容抗扰度	Voltage Flicker	BS EN/EN61000-3-11	-----	
EN55024, EN61204-3, EN61000-6-2					
参数		标准	测试等级/备注		
ESD		BS EN/EN61000-4-2	Level 3, 8KV air; Level 2, 4KV contact		
Radiated		BS EN/EN61000-4-3	Level 3		
EFT / Burst		BS EN/EN61000-4-4	Level 3		
Surge		BS EN/EN61000-4-5	Level 4, 4KV/Line-Earth; Level 3, 2KV/Line-Line		
Conducted		BS EN/EN61000-4-6	Level 3		
其它	Magnetic Field	BS EN/EN61000-4-8	Level 4		
	Voltage Dips and Interruptions	BS EN/EN61000-4-34	>95% dip 0.5 periods, 30% dip 25 periods, >95% interruptions 250 periods		
其它	MTBF	188.1K hrs min. Telcordia SR-332 (Bellcore); 20.9K hrs min. MIL-HDBK-217F (25°C)			
	尺寸	540*424*83.5mm (L*W*H)			
	包装	23.4Kg; 1pcs/23.4Kg/2.82CUFT			
备注	<p>1. 如未特别说明, 所有规格参数均在输入为400VAC、额定负载、25°C环境温度下进行量测。</p> <p>2. 纹波和噪声测量方法: 使用一条12"双绞线, 同时终端要并联0.1uf和47uf的电容, 在20MHZ带宽下进行量测。</p> <p>3. 精度: 包含线性调整率和负载调整率。</p> <p>4. 在耐压和隔离电阻测试过程中, 螺丝"A"要暂时移除, 测试之后要求装回去。</p> <p>5. 低输入电压情况下需减额输出, 具体请参考减额曲线图。</p> <p>6. 效率是在75%和480VAC输入时测量的。</p> <p>7. 电源应视为系统内元件的一部分, 所有的EMC测试都将测试样品安装在一个厚度1mm, 长900mm*宽600mm的金属铁板上测试。电源需结合终端设备进行电磁兼容相关确认。有关EMC测试操作指导, 请参阅“组件电源供应器的EMI测试”。(请参照明伟公司网站上的“EMI测试声明书” <a href="https://www.meanwell.com/Upload/PDF/EMI_statement_cn.pdf">https://www.meanwell.com/Upload/PDF/EMI_statement_cn.pdf</a>)</p> <p>8. 当海拔高度超过2000米(6500英尺)时, 无风扇机型环境温度依每3.5°C/1000m比例下降, 有风扇机型环境温度依每5°C/1000m比例下降。</p> <p>9. 如果使用PV信号调整Vo, 在某些操作条件下, Vo的纹波噪声可能会略高于本规范中定义的额定值。</p> <p>10. 在轻载条件下, 输出电压纹波会超过规格。可以通过增加负载来最小化该行为。</p> <p>※ 产品免责声明: 详情请参阅<a href="http://www.meanwell.com.cn/serviceDisclaimer.aspx">http://www.meanwell.com.cn/serviceDisclaimer.aspx</a></p>				

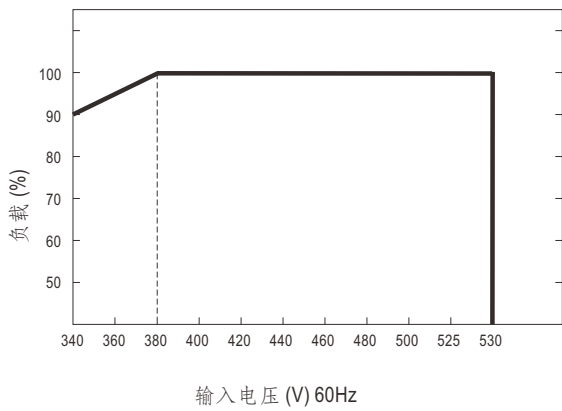
### ■ 方框图



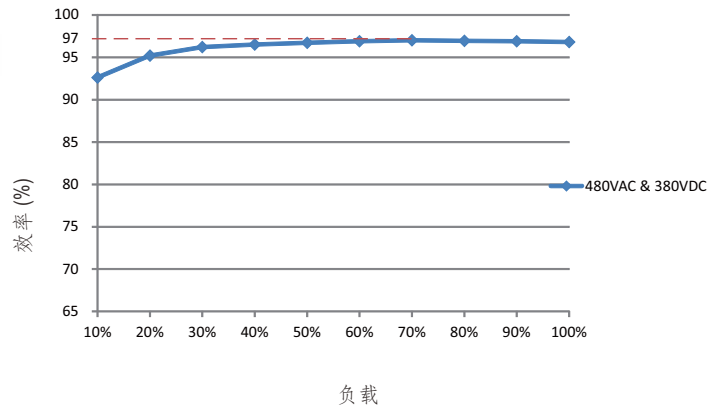
### ■ 降载曲线



### ■ 静态特性曲线



### ■ 效率vs负载(380V机型)



### ■ AC电源连接

◎3相3线 / △ 340VAC~530VAC

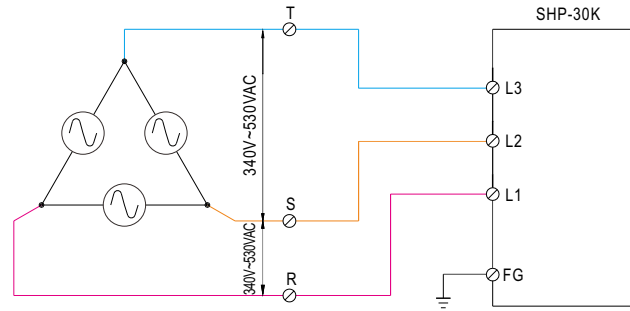


Fig 1.1

◎3相3线 / Y 340VAC~530VAC

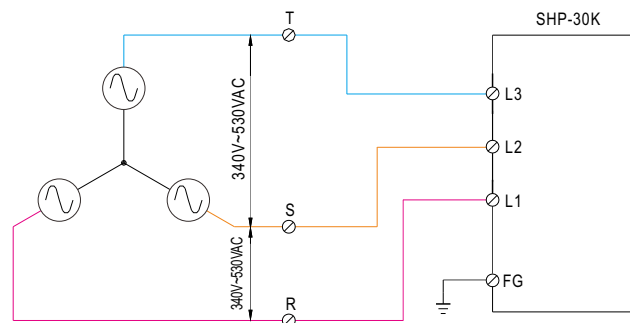


Fig 1.2

◎3相4线 / Y 340VAC~530VAC

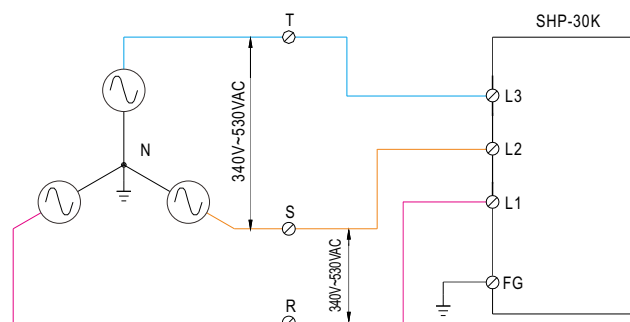


Fig 1.3

## 功能手册

### 1. 输出电压调整(或PV/ 远程电压调整 / 远程调整 / 裕量调整 / 动态电压调整)

#### (1) 默认通过电位器(SVR)

(a) DIP开关位置3设置方式



(b) 输出电压可以通过SVR调节

#### (2) 通过输出电压调整

(a) DIP开关位置3设置方式



(b) 通过在 CN53 上的 PV+ 和 PV- 之间施加外部电压，可以将输出电压调整到 50~120%

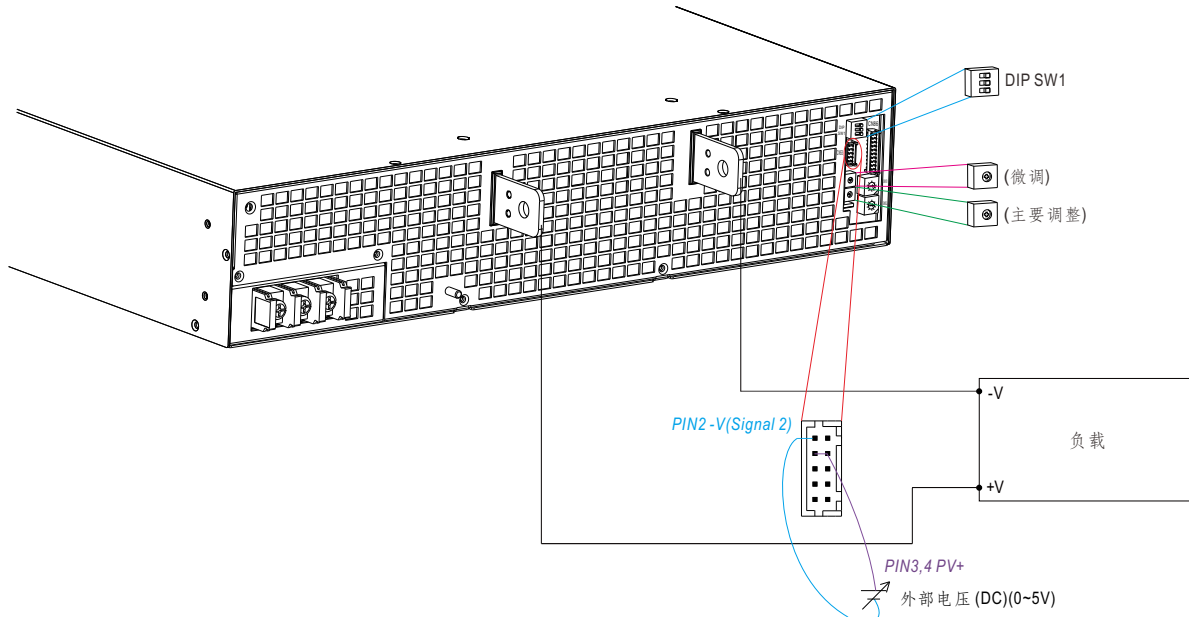
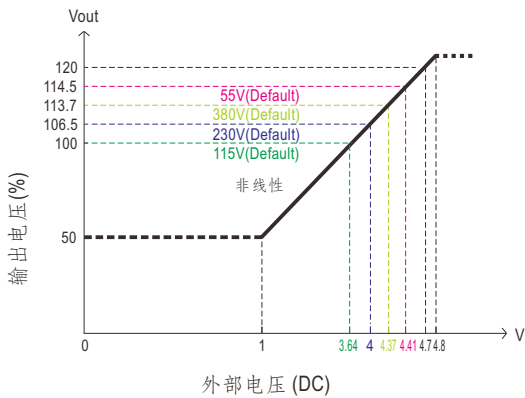
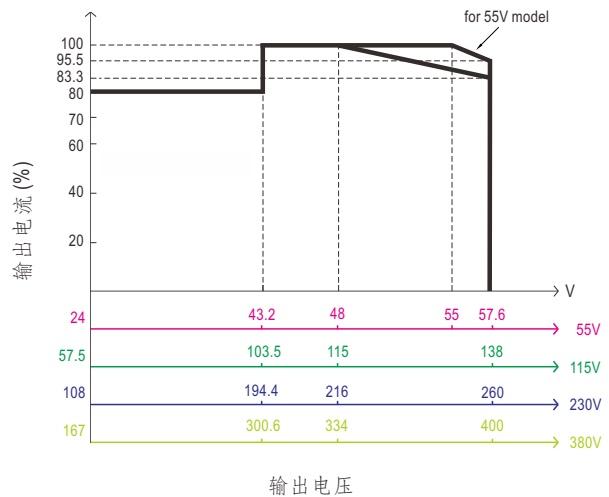


图1.1



© 100% 输出电压为48/115/216/334V



© 额定电流应随着输出电压编程而相应改变

图1.2

## 2. 恒流编程 (或PC/远程电流调整 / 动态电流调整)

(1) 默认过载保护值

(a) DIP开关位置2设置方式



(b) 输出电流设置默认值

(2) 通过恒流值调整

(a) DIP开关位置2设置方式



(b) 通过在CN53的PC+和PC-间加外部电压，恒流值可调范围为1~100%额定电流

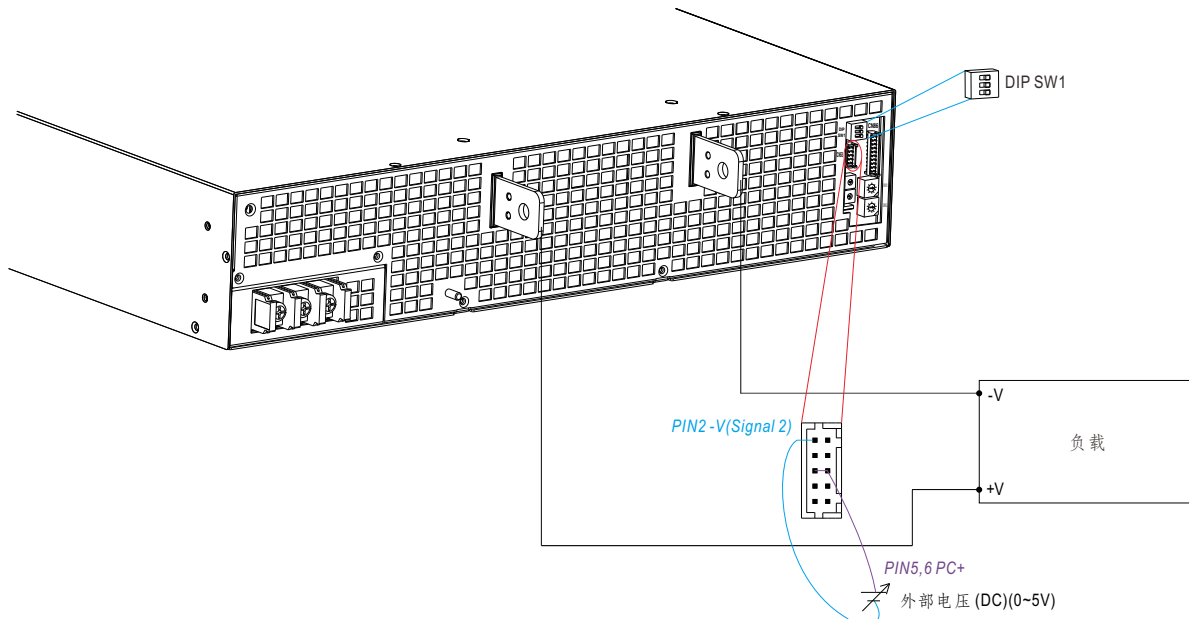


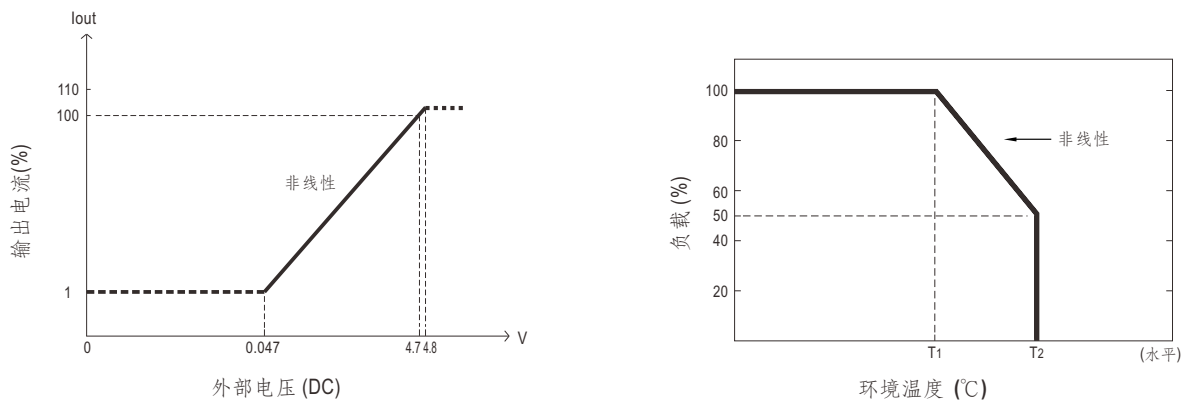
图2.1

※ 功率<10KW的PC功能下，电源可能会进入突发模式导致输出不稳定，请增加负载以将影响降至最低

※ 具有过温度保护的自动降额功能，可以在PC模式下工作，也可通过通讯协助控制下工作

T1(Typ.): 满载时的最大环境温度

T2(Typ.): T1+5°C.



◎ 100% 输出电流为 346/261/139/90A

◎ 当输出电流调整至20%以下(@<1V编程)  
输出电压杂讯可能会变大

图2.2

### 3. DA, DB 信号及并联控制功能

#### (1) 非并联操作

- (a) 将 DIP 开关位置设置方式 1
- (b) 预设情况下，非并联操作



#### (2) 预设并联运行

- (a) 将 DIP 开关位置设置方式 1
- (b) PSU 配置为并联操作

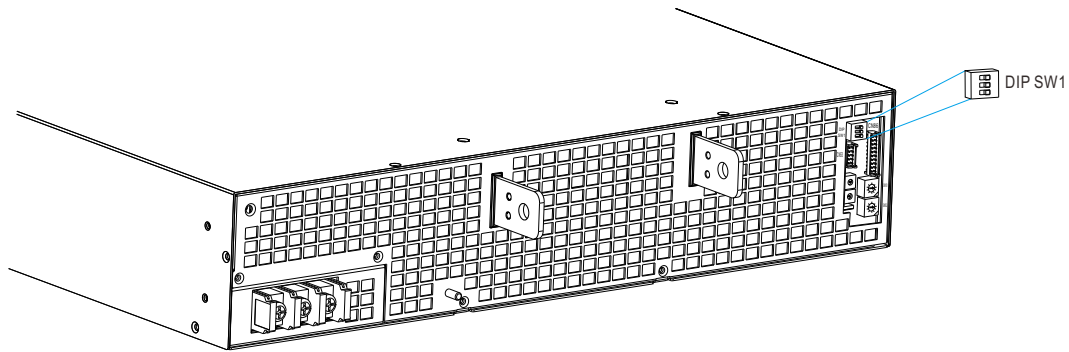


图 3.1

### 4. 遥控开/关

※ 电源可以通过遥控功能开启或关断

在开/关(CN86 pin3)和5V-AUX(CN86 pin4)间	输出状态
短路	开启
开路	关断

表 4.1

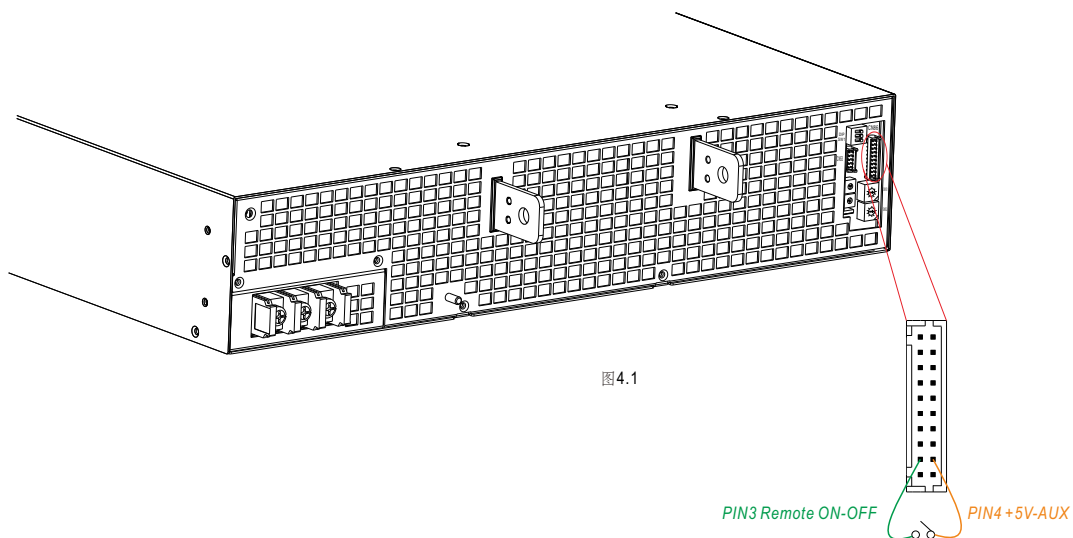


图 4.1

### 5.报警信号输出

※ CN86上有4个报警信号，DC-OK、T-ALARM、Fan Fail和AC-OK，均为TTL信号形式。这些信号与输出隔离

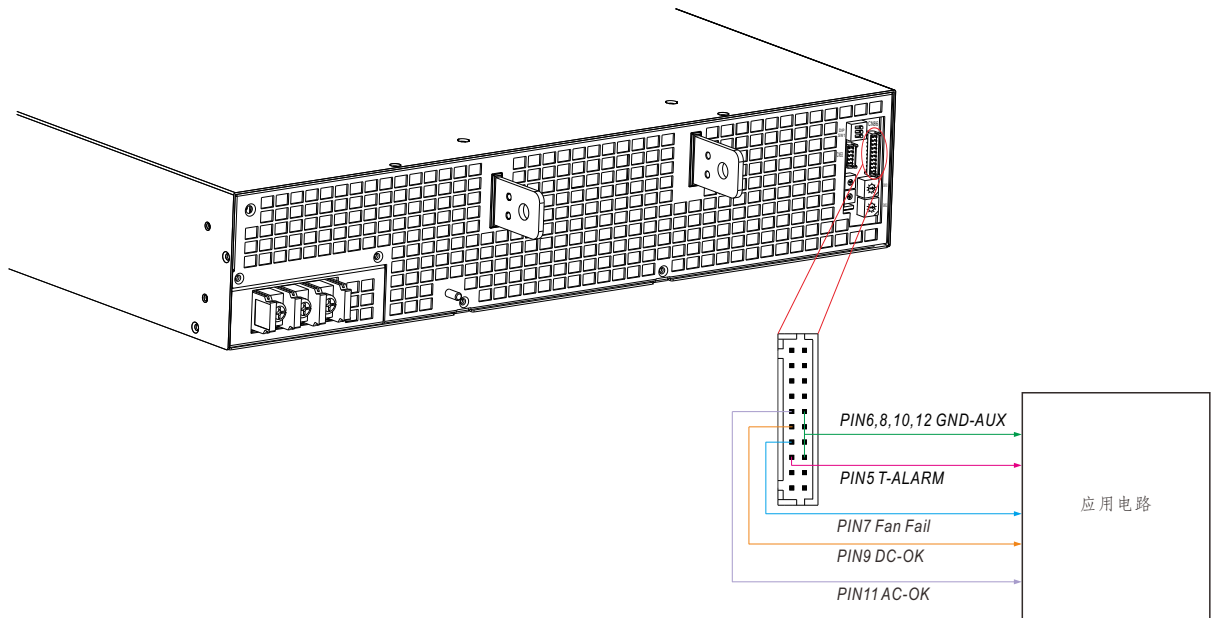


图5.1

DC-OK & T-ALARM & Fan Fail Signal	电源状态
“高” >3.5~5.5V	OFF
“低” <-0.5~0.5V	ON

AC-OK Signal	电源状态
“高” >3.5~5.5V	ON
“低” <-0.5~0.5V	OFF

※ PSU 与负载之间的电压差可能会导致 DC OK 误触发，请尽量减少不必要的电压差



## 6. 均流

SHP-30K-HV具有内置主动式均流功能并且可以并联高达12台或更多以提供更高的输出功率:

※ 电源供应器应用短而粗的导线并联然后连接负载。

※ 并联时，输出电压最高的电源为主机，其Vout为直流母线电压。

※ 总输出电流不可超过以下等式的计算值:

并联运行时最大输出电流=(每台额定电流)×(台数)×95%；并联台数小于4台时。

并联运行时最大输出电流=(每台额定电流)×(机组数量)×[95%-(机组数量-4)×2%]；并联机组小于12台时(超过12台请洽明纬业务)。

※ 当总的输出电流小于总的额定电流的5%时，或者说每个单元的额定电流的5%×电源的数量时，每个电源的电流可能不会达到完全均衡。(请参考均流降载曲线)

※ 并联操作时，在轻载条件下，输出电压纹波可能高于规格值。当输出负载大于5%时，它将恢复到正常纹波值。

### ※ CN53/SW1功能引脚连接说明

并联	PSU1		PSU2		PSU3		PSU4		PSU5		PSU6		PSU7		PSU8		PSU9		PSU10		PSU11		PSU12	
	CN53	SW1 PIN1	CN53	SW1 PIN1	CN53	SW1 PIN1	CN53	SW1 PIN1	CN53	SW1 PIN1	CN53	SW1 PIN1	CN53	SW1 PIN1	CN53	SW1 PIN1	CN53	SW1 PIN1	CN53	SW1 PIN1	CN53	SW1 PIN1	CN53	SW1 PIN1
1 unit	X	开	—	—	—	—	—	—	—	—	—	—	—	—	—	—	—	—	—	—	—	—	—	—
2 unit	V	开	V	开	—	—	—	—	—	—	—	—	—	—	—	—	—	—	—	—	—	—	—	—
3 unit	V	开	V	关	V	开	—	—	—	—	—	—	—	—	—	—	—	—	—	—	—	—	—	—
4 unit	V	开	V	关	V	关	V	开	—	—	—	—	—	—	—	—	—	—	—	—	—	—	—	—
5 unit	V	开	V	关	V	关	V	关	V	开	—	—	—	—	—	—	—	—	—	—	—	—	—	—
6 unit	V	开	V	关	V	关	V	关	V	关	V	开	—	—	—	—	—	—	—	—	—	—	—	—
7 unit	V	开	V	关	V	关	V	关	V	关	V	关	V	开	—	—	—	—	—	—	—	—	—	—
8 unit	V	开	V	关	V	关	V	关	V	关	V	关	V	关	V	开	—	—	—	—	—	—	—	—
9 unit	V	开	V	关	V	关	V	关	V	关	V	关	V	关	V	关	V	开	—	—	—	—	—	—
10 unit	V	开	V	关	V	关	V	关	V	关	V	关	V	关	V	关	V	关	V	开	—	—	—	—
11 unit	V	开	V	关	V	关	V	关	V	关	V	关	V	关	V	关	V	关	V	关	V	开	—	—
12 unit	V	开	V	关	V	关	V	关	V	关	V	关	V	关	V	关	V	关	V	关	V	关	V	开

(V: CN53 连接; X: CN53 没有连接)

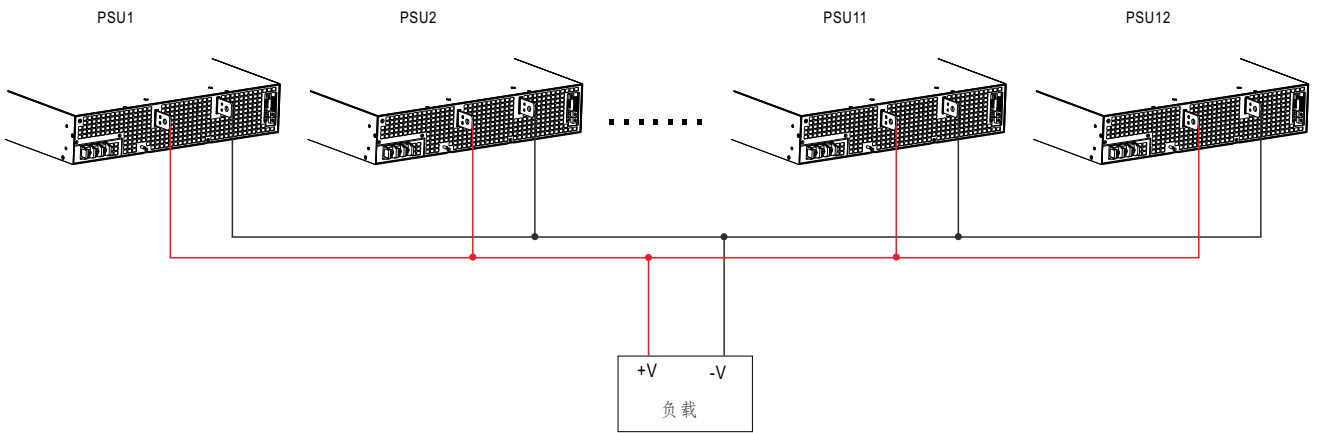
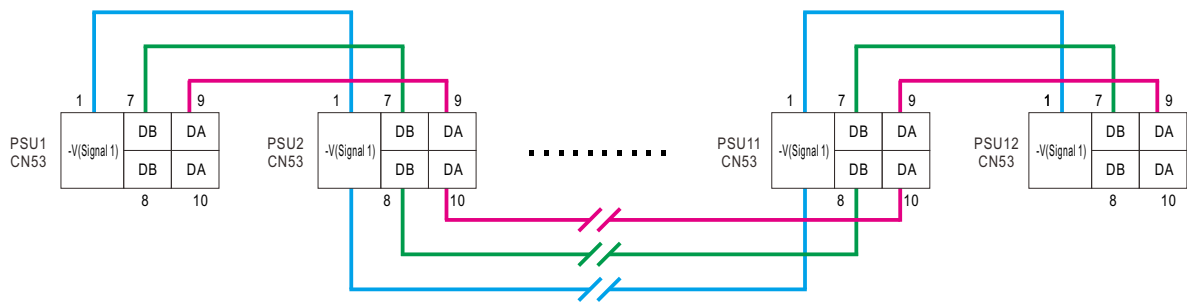


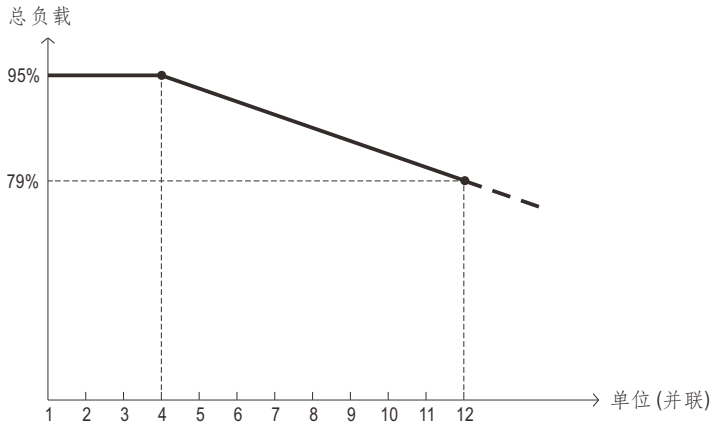
图6.1



如果CN53线太长，感应线需绞绕以减少噪音。

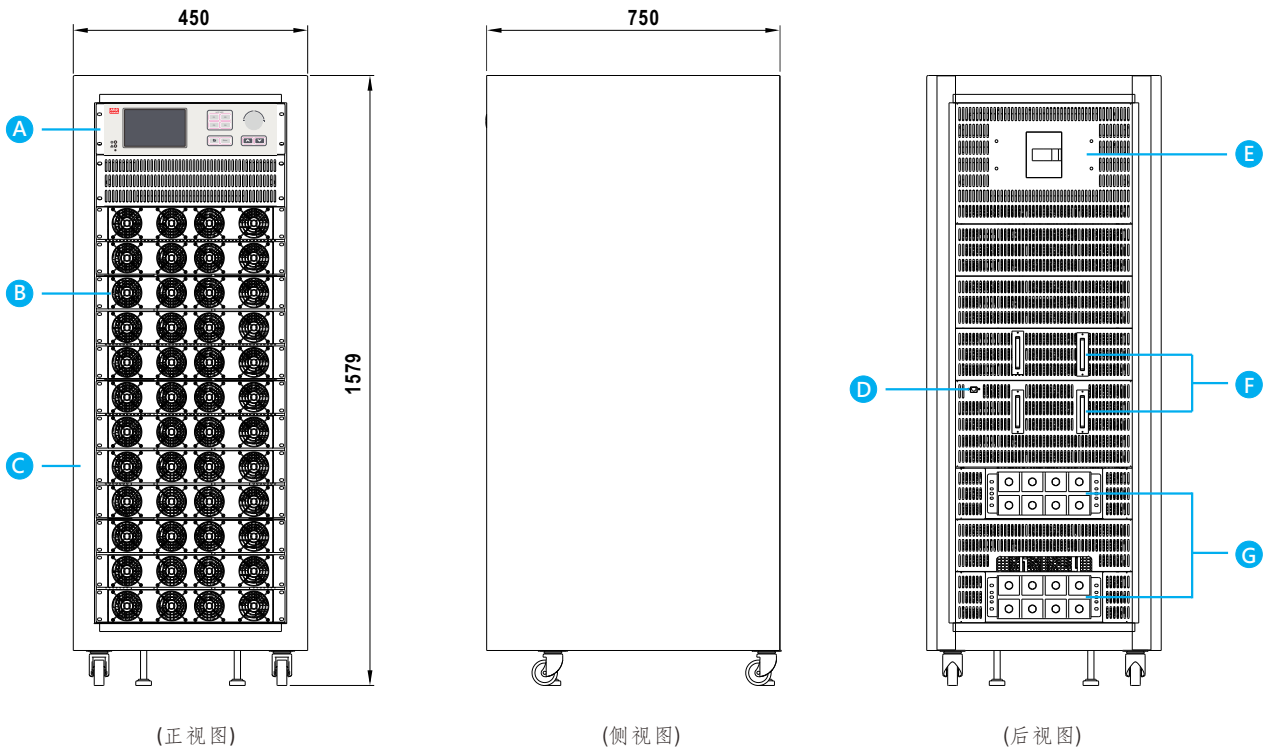
© DA, DB, -V(Signal 1) 需相互并联连接

### ■ 并联功能减额曲线



### ■ 典型应用

系统电源或备用能源系统配置柜(285KW)



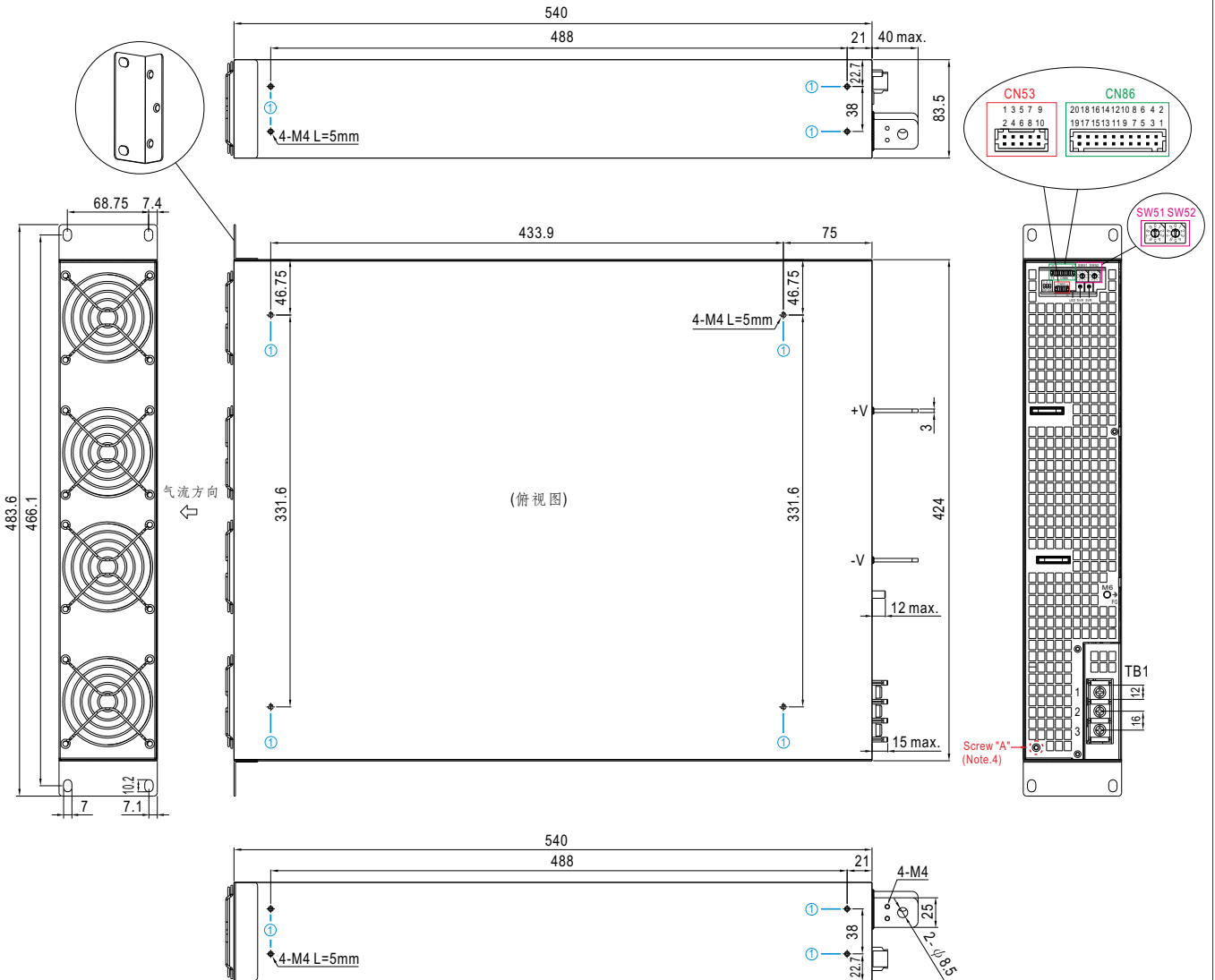
项目	描述	项目	描述
A	CMU2 智能控制器	E	交流输入断路器
B	SHP-30K-HV 电源供应器	F	直流输出端子
C	30U 机箱	G	交流输入接线端子
D	RJ-45 端口		

◎ 需更多系统电源或解决方案，请访问我们的线上 Expo C3.3 绿能科技产品展厅。  
 ◎ 如有任何进一步要求，请联系明纬销售团队。

## ■ 机构尺寸

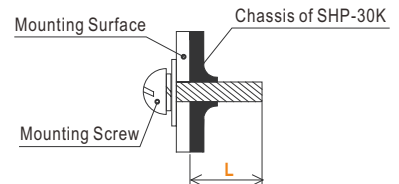
(单位: mm, 公差±0.5mm)

机壳型号:234B

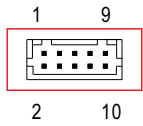


## ※ 安装指导

孔编号	推荐螺丝型号	最大穿透深度 L	推荐安装扭矩
①	M4	5mm	7~10Kgf-cm



※ 控制pin脚定义 (CN53) : HRS DF11-10DP-2DS或同等级

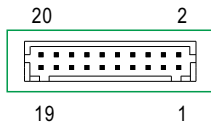


配套端子	HRS DF11-10DS或同等级
端子	HRS DF11-10SC或同等级

Pin脚号	功能	描述
1	-V(Signal 1)	输出电压负极仅用于并联功能;不可直接与负载连接
2	-V(Signal 2)	输出电压负极用于PV/PC编程和特定功能;不可直接与负载连接
3,4	PV+	输出电压编程连接(备注)
5,6	PC+	输出恒流编程连接(备注)
7,8	DB	并联控制数据信号(备注)
9,10	DA	并联控制数据信号(备注)

备注: 非隔离信号, 参考输出端子-V(signal 2)

※ 控制pin脚定义 (CN86) : HRS DF11-18DP-2DS或同等级



配套端子	HRS DF11-18DS 或同等级
端子	HRS DF11-18SC 或同等级

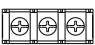
Pin脚号	功能	描述
1,2	RL	短路: 终端电阻(120Ω) For CANBus、MODBus、通讯, 请使用跳线 (pin1,2)
3	Remote ON-OFF	可以通过远程开/关和+5V-AUX来控制输出开和关(备注) 短路(4.5~5.5V): 电源开; 开路(0~0.5V): 电源关; 最大输出电压为5.5V
4	+5V-AUX	辅助电压输出, 4.5~5.5V, 参考GND-AUX (pin 6,8,10,12,19,20) 仅用于远程开/关。该输出不受远程开/关控制。
5	T-ALARM	高(3.5~5.5V): 当内部温度超过温度报警极限时 低(-0.5~0.5V): 当内部温度正常时, 输出最大源电流为10mA(备注)
6,8,10,12	GND-AUX	辅助输出电压GND, 该信号回路与主输出(+V&-V)是隔离的
7	Fan Fail	高(3.5~5.5V): 当风扇出现故障时 低(-0.5~0.5V): 当风扇正常工作时, 输出最大源电流为10mA(备注)
9	DC-OK	高(3.5~5.5V): 当输出电压 $\leq 80\% \pm 6\%$ 低(-0.5~0.5V): 当输出电压 $\geq 80\% \pm 6\%$ , 输出最大源电流为10mA(备注)
11	AC-OK	高(3.5~5.5V): 当交流输入 $\geq 335 \pm 1.5\% \text{Vac}$ , 电源正常工作 低(-0.5~0.5V): 当交流输入 $\leq 320 \pm 1.5\% \text{Vac}$ , 电源关闭, 输出最大源电流为10mA(备注)
13,14	SCL/CANL/ DATA-	对于 PMBus 型号: PMBus 接口中使用的串行时钟(备注) 对于 CANBus 型号: CANBus 接口中使用的数据线(备注) MODBus 型号: MODBus 接口中使用的数据线(备注)
15,16	SDA/CANH/ DATA+	对于 PMBus 型号: PMBus 接口中使用的串行数据(备注) 对于 CANBus 型号: CANBus 接口中使用的数据线(备注) MODBus 型号: MODBus 接口中使用的数据线(备注)
17,18	+12V-AUX	辅助电压输出, 11.4~12.6V, 以GND-AUX为参考 (pin19 & 20) 最大负载电流为 1.5A。此输出不受“远程开关”控制
19,20	GND-AUX	辅助电压输出GND 信号返回与输出端子(+V 和 -V)隔离

备注: 隔离信号, 参考 (GND-AUX).


※ LED指示灯状态

LED	描述
● Green(LED1)	输出电压正常时 LED 亮
● Red(LED2)	发生任何保护时 LED 亮起

※ AC输入端子pin脚定义 (TB1)

Pin脚号	Pin脚功能	图	拧紧扭矩
1	AC/L1		18Kgf-cm
2	AC/L2		
3	AC/L3		

※ 开关位置定义(DIP-SW1): 请参考功能手册

Pin脚号	Pin脚功能	图	
1	DA,DB信号及并联控制功能		
2	输出电流编程 (PC)		DIP-SW PIN1: Parallel
3	输出电压编程 (PV)		DIP-SW PIN2: PC DIP-SW PIN3: PV

※ SW51与SW52 定址开关为

PMBus、CANBus、MODBus界面定址设置请参考使用手册了解更多详情