



(NGE65I)



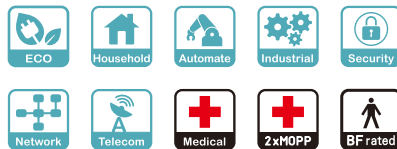
(NGE65E)



(NGE65U)



使用手册



■ 特性

- 明纬外观设计专利申请号 202330347779.4, 专利申请中, 尚未授权
- AC插头可变换(I型)
- 全球多领域国际认证
(ITE 62368-1, 医疗 60601-1, 居家 60335-1, 工业 61558-1/-2-16)
- 80~264Vac 国际交流输入
- 超薄设计(30mm)
- 空载功耗 < 0.075W
- 能效等级 VI
- Class II 电源(无接地线)
- 保护类型: 短路 / 过负载 / 过电压
- 通过LPS(限功率电源)测试
- 极低漏电流 < 100uA
- -30°C~+70°C 宽工作温度范围
- 提供适配器各种 DC plug 转换头配件, 换头简便
(插头套件可单独售卖, 请参考官网: https://www.meanwell.com/upload/pdf/DC_plug.pdf)
- 3年保固

■ 应用

- 消费电子装置
- 通讯设备
- 办公设备
- 仪器设备
- 医疗装置
- 家用装置

■ 全球交易品项识别码

MW搜寻: <http://www.meanwell.com.cn/serviceGTIN.aspx>

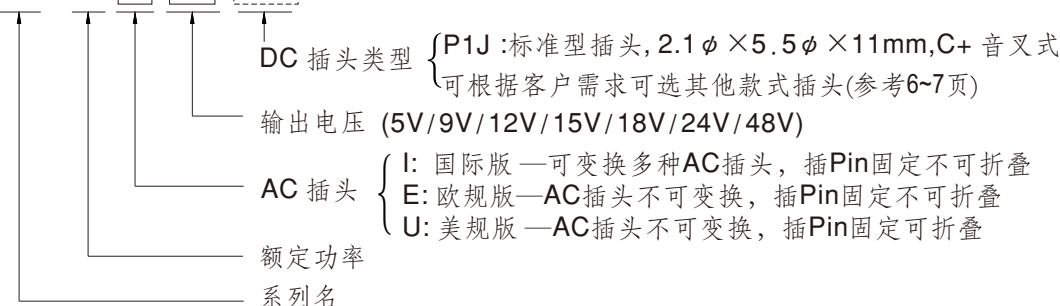
■ 描述

NGE65系列是一款高可靠性, 65W壁挂型, 体积小巧, 便于携带的单组输出绿色环保适配器。本产品可搭配7种可换AC插头(欧、美、英、澳、中、韩和印度), 非常适合旅行使用。NGE65是Class II 电源(无FG), 适合输入电压80VAC~264VAC应用, 可满足各种电子设备的需求。

NGE65效率高达92%, 低于0.075W的超低空载功耗, 符合美国最新能源法规 EISA 2007/DoE, Canada NRCan, Australia and New Zealand MEPS, Korea KMEPS, EU ErP, 和Code Version 5;最重要的特点是当工作于正常方式或待机方式时, 适配器可节省能耗。整系列通过ITE、医疗、居家和工业电器安全法规认证, 采用94V-0防火塑料外壳, 可有效防止使用者触电危险。

■ 型号编码

NGE 65 I 12 -P1J



电气规格

型号		NGE65○05-P1J	NGE65○09-P1J	NGE65○12-P1J	NGE65○15-P1J	NGE65○18-P1J	NGE65○24-P1J	NGE65○48-P1J	
○ = I, U, E									
输出	直流电压 <small>备注2</small>	5V	9V	12V	15V	18V	24V	48V	
	额定电流	6A	5.96A	4.88A	4.34A	3.62A	2.71A	1.36A	
	电流范围	0 ~ 6A	0 ~ 5.96A	0 ~ 4.88A	0 ~ 4.34A	0 ~ 3.62A	0 ~ 2.71A	0 ~ 1.36A	
	额定功率	30W	53.6W	58.5W	65.1W	65.1W	65W	65.2W	
	纹波与噪声(最大) <small>备注3</small>	100mVp-p	100mVp-p	120mVp-p	150mVp-p	180mVp-p	240mVp-p	240mVp-p	
	电压精度 <small>备注4</small>	±6.0%	±5.0%	±3.0%	±3.0%	±3.0%	±2.0%	±2.0%	
	线性调整率 <small>备注5</small>	±1.0%	±1.0%	±1.0%	±1.0%	±1.0%	±1.0%	±1.0%	
	负载调整率 <small>备注6</small>	±6.0%	±5.0%	±3.0%	±3.0%	±3.0%	±2.0%	±2.0%	
启动,上升,保持时间	1500ms, 50ms, 30ms / 230VAC 3000ms, 50ms, 10ms / 115VAC(满载时)								
输入	电压范围 <small>备注7</small>	80 ~ 264VAC		113 ~ 370VDC					
	频率范围	47 ~ 63Hz							
	效率(Typ.)	84%	89%	90%	90%	91%	92%	92%	
	交流电流	1.5A / 115VAC		0.8A / 230VAC					
	浪涌电流(最大)	冷启动: 50A / 115VAC 100A / 230VAC							
	漏电流(最大)	接触电流 < 100uA (rms) @264VAC							
保护	过负载	额定输出功率的110% ~ 150% 保护模式: 5~24V 打嗝模式, 负载异常条件移除后可自动恢复 48V 关断并锁定输出电压, 重启后可自动恢复							
	过电压	额定输出电压的110% ~ 140% 保护模式: 二极管钳位							
环境	工作温度	-30 ~ +70°C (请参考"减额曲线")							
	工作湿度	20% ~ 90% RH, 无冷凝							
	储存温度、湿度	-20 ~ +85°C, 10 ~ 95% RH, 无冷凝							
	温度系数	±0.03% / °C (0 ~ 40°C)							
	耐振动	10 ~ 500Hz, 2G 10分钟/周期, X、Y、Z轴各60分钟							
安规和电磁兼容 <small>(备注8)</small>	安全规范	CB IEC62368-1, IEC60601-1/-1-11, IEC61558-1/-2-16, IEC60335-1; UL UL62368-1, CSA C22.2 NO. 62368-1, ANSI/AAMI ES60601-1/-1-11(3.2 Version), CAN/CSA-C22.2 NO.60601-1/-1-11; ANSI/AAMI ES60601-1-11, CAN/CSA-C22.2 NO.60601-1-11(仅适用于U型) DEKRA BS EN/EN62368-1, BS EN/EN60601-1/-1-11, BS EN/EN61558-1/-2-16, BS EN/EN60335-1; PSE J62368-1; BSMI CNS15598-1; RCM AS/NZS 61558-1/-2-16; EAC TPTC004; CCC GB4943.1 KC KC62368-1; BIS IS13252(part1):2010/IEC60950-1:2005 认证通过 (详情请参考下页说明)							
	耐压	I/P-O/P:4000VAC							
	绝缘阻抗	I/P-O/P:100M Ohms / 500VDC / 25°C / 70% RH							
	电磁兼容发射	Parameter	Standard					Test Level / Note	
		Conducted emission	BS EN/EN55032(CISPR32)/EN55011, FCC Part15, CNS15936, GB/T 9254.1-2021, KC C9832					Class B	
		Radiated emission	BS EN/EN55032(CISPR32)/EN55011, FCC Part15, CNS15936, GB/T 9254.1-2021, KC C9832					Class B	
	电磁兼容抗扰度	Harmonic current(备注9)	BS EN/EN61000-3-2					Class A	
		Parameter	Standard					Test Level / Note	
		ESD	BS EN/EN61000-4-2					Level 3, 15KV air; Level 2, 8KV contact	
		RF field susceptibility	BS EN/EN61000-4-3					Level 2, 3V/m	
EFT bursts		BS EN/EN61000-4-4					Level 3, 2KV		
Surge susceptibility		BS EN/EN61000-4-5					Level 3, 1KV/L-N		
Conducted susceptibility		BS EN/EN61000-4-6					Level 2, 3V		
Magnetic field immunity		BS EN/EN61000-4-8					Level 1, 1A/m		
Voltage dips, interruption	BS EN/EN61000-4-11					>95% dip 0.5 periods, 30% dip 25 periods, >95% interruptions 250 periods			
其它	MTBF	682.2 Khrs min. MIL-HDBK-217F (25°C)		5852.4 Khrs min. Telcordia TR/SR-332(Bellcore) (25°C)					
	尺寸	62*30*65mm (L*W*H)							
	包装	主体	196g; 60pcs/ 13.4Kg / 0.94CUFT for NGE65Ixx/Uxx-P1J			211g; 45pcs/ 11.4Kg / 1.06CUFT for NGE65Exx-P1J			
直流输出连接器	插头	参考第6-7页;其它型号可依客户需求订制							
	配线	参考第6-7页;其它型号可依客户需求订制							
备注	1. 如未特别说明,所有规格参数均在输入为230VAC、额定负载、25°C 70%RH 环境温度下进行量测。 2. 直流电压测量方法:在50%负载条件下,在插座端子点量测。 3. 纹波和噪声测量方法:使用一条12"双绞线,同时终端要并联0.1μF和47μF的电容,在20MHz带宽下进行量测。 4. 精度:包含设定误差、线性调整率和负载调整率。 5. 线性调整率测量方法:在额定负载下,从低电压到高电压测试。 6. 负载调整率测量方法:从额定负载的0%~100%。 7. 低输入电压情况下需减额输出,具体请参照静态特性曲线图。 8. 电源被视为系统内元件的一部分,需结合终端设备进行电磁兼容相关确认。EMC测试方法的指引,请参照明伟公司网站上的“EMI测试声明书”。 (在明伟网站 https://www.meanwell.com/Upload/PDF/EMI_statement_cn.pdf) 9. 在85%负载条件下,测试谐波电流。 10. 设计符合 US DoE VII级(文档编号 EERE-2020-BT-STD-0006)。 ※ 产品免责声明:详情请参阅 http://www.meanwell.cc/serviceDisclaimer.aspx								



■ NGE12/18/30/45/65/90可换AC插头 (I型)

型号	<p>NGE65lxx-P1J (国际版)</p>							<p>NGE65Exx-P1J (欧规版)</p>	<p>NGE65Uxx-P1J (美规版)</p>
AC 插头	可换型 (AC插Pin固定不可折叠)							不可换型	
	EU	US	UK	AU	CN	KR	IN	AC插Pin固定不可折叠	AC插Pin可折叠
认证									

■ AC插头配件(另售)

明纬订单编号	单件	每袋	每箱	
		数量	数量	重量
AC PLUG-EU4		30 pcs	300 pcs (10 袋)	5.4Kg
AC PLUG-US4		30 pcs	300 pcs (10 袋)	4.7Kg
AC PLUG-UK4		30 pcs	300 pcs (10 袋)	7.1Kg
AC PLUG-AU4		30 pcs	300 pcs (10 袋)	5.2Kg
AC PLUG-CN4		30 pcs	300 pcs (10 袋)	4.8Kg
AC PLUG-KR4		30 pcs	300 pcs (10 袋)	6.3Kg
AC PLUG-IN4		30 pcs	300 pcs (10 袋)	7.7Kg
AC PLUG-MIX4	<p>(每套)</p>	30 pcs (5 种插头*6包 混合装)	300 pcs (5 种插头*6包 混合装) (10 袋)	5.45Kg
AC PLUG-MIX5	<p>(每套)</p>	35 pcs (7 种插头*5包 混合装)	315 pcs (7 种插头*5包 混合装) (9 袋)	6.13Kg

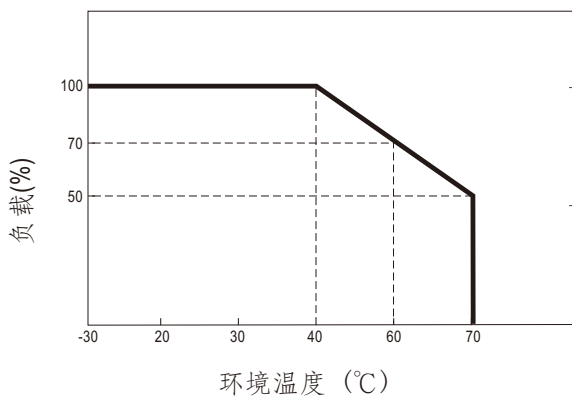
■ 可换AC插头安装步骤 (仅限 I 型)

步骤1	步骤2
	
<p>沿金属插头之间的导轨滑入适配器，直至其锁定（发出“咔嗒”声）。</p>	<p>使用前请检查插头是否稳固且正确。</p>

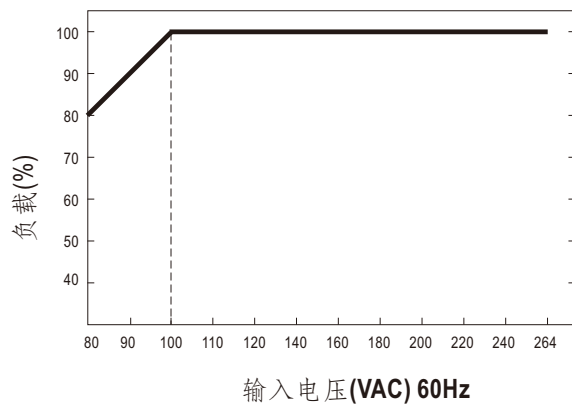
备注：

1. NGE65I 电源主体和AC插头需单独订购。
2. NGE65I 电源主体需与任意一个AC插头(EU,US,UK,AU,CN,KR,IN)搭配使用。

■ 减额曲线



■ 静态特性曲线

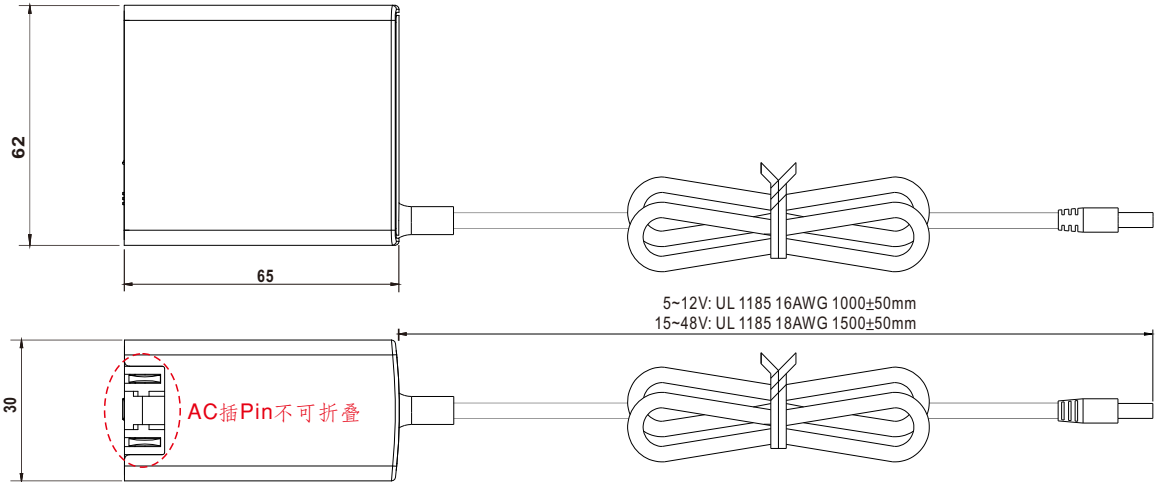


■ 机构尺寸

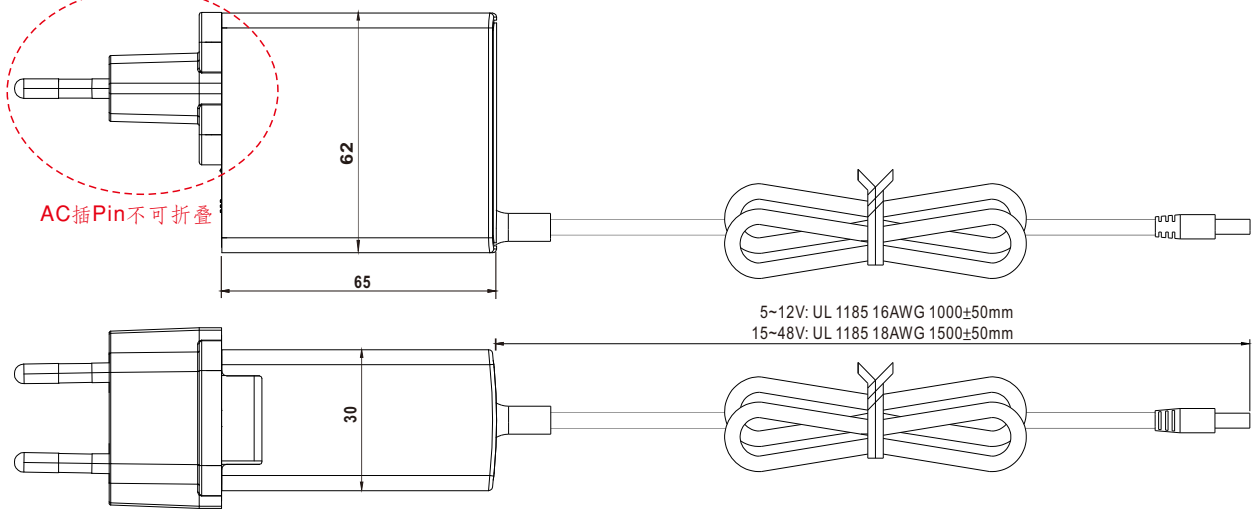
※ 有线连接

单位:mm

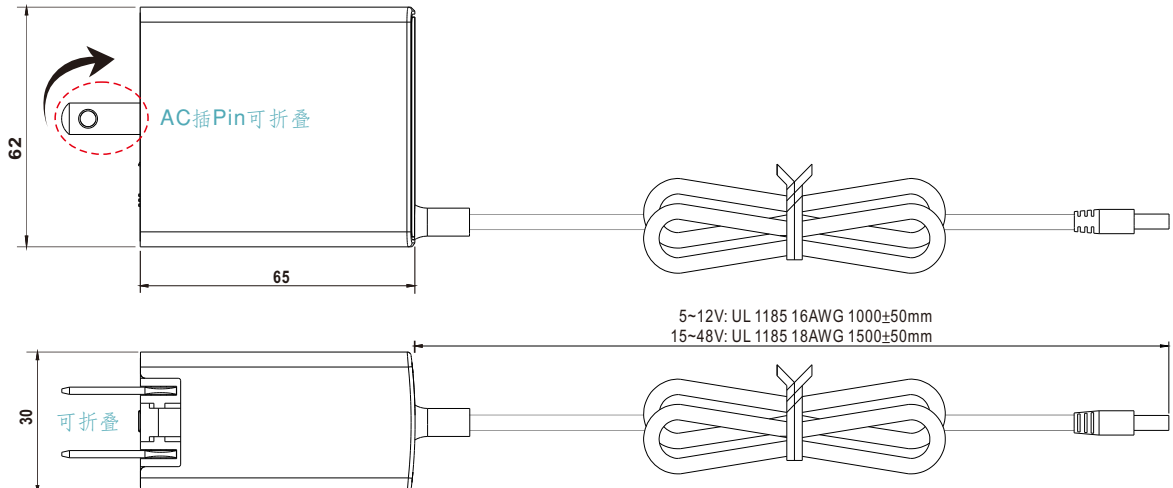
NGE65lxx-P1J (国际版—AC插头可变换, 插Pin不可折叠):



NGE65Exx-P1J (欧规版—AC插头不可变换, 插Pin不可折叠):



NGE65Uxx-P1J (美规版—AC插头不可变换, 插Pin可折叠):



■ DC输出插头

◎ 标准型插头: P1J

单位:mm

P1J	Pin脚定义
	外侧 ⊖ ⊕ 内侧

◎ 适配器DC接头更换:

- (1) 明纬可提供订制品修改服务, 需最小订购量
- (2) 客户亦可选购快速转接头自行对插转换 (另售, 不须最小订购量)

请参考下表及明纬官网选购指南: https://www.meanwell.com/upload/pdf/DC_plug.pdf

快速转接头范例:



◎ 可选DC插头: (以下接头皆可订制, 常用快速转接头配件可单独另购, 如右列)

Tuning Fork Style		型号	A	B	C	快速转接头配件
			OD	ID	L	
		P1I (Straight)	5.5	2.1	9.5	可用 (耐电流值: 最大7.5A)
		P1L (Straight)	5.5	2.5	9.5	
		P1M (Straight)	5.5	2.5	11.0	
		P1IR (Right-angled)	5.5	2.1	9.5	
		P1JR (Right-angled)	5.5	2.1	11.0	
		P1LR (Right-angled)	5.5	2.5	9.5	
		P1MR (Right-angled)	5.5	2.5	11.0	
Barrel Style		型号	A	B	C	
			OD	ID	L	
		P2I (Straight)	5.5	2.1	9.5	无
		P2J (Straight)	5.5	2.1	11.0	
		P2L (Straight)	5.5	2.5	9.5	
		P2M (Straight)	5.5	2.5	11.0	
		P2IR (Right-angled)	5.5	2.1	9.5	
		P2JR (Right-angled)	5.5	2.1	11.0	
		P2LR (Right-angled)	5.5	2.5	9.5	
P2MR (Right-angled)	5.5	2.5	11.0			
Lock Style		型号	A	B	C	
			OD	ID	L	
		P2S(S761K)	5.53	2.03	12.06	无
		P2K(761K)	5.53	2.54	12.06	
		P2C(S760K)	5.53	2.03	9.52	
		P2D(760K)	5.53	2.54	9.52	

Min. Pin Style	型号	A	B	C	快速转接头 配件	
		OD	ID	L		
 EIAJ equivalent	P3A	2.35	0.7	11.0	可用 (耐电流值: 最大5A)	
	P3B	4.0	1.7	11.0		
	P3C	4.75	1.7	11.0		
Center Pin Style	型号	A	B	C	D	可用 (耐电流值: 最大7.5A)
 EIAJ equivalent	P4A	5.5	3.4	11.0	1.0	
	P4B	6.5	4.4	11.0	1.4	
	P4C	7.4	5.1	11.0	0.6	
Min. DIN 3 Pin with Lock (公头)	型号	Pin 脚定义				可用 (耐电流值: 最大7.5A)
 KYCON KPPX-3P equivalent	R6B	PIN脚编号	输出			
		1	+Vo			
		2	-Vo			
3	+Vo					
Min. DIN 4 Pin with Lock (公头)	型号	Pin 脚定义				可用 (耐电流值: 最大7.5A)
 KYCON KPPX-4P equivalent	R7B	PIN脚编号	输出			
		1	+Vo			
		2	-Vo			
		3	-Vo			
4	+Vo					
剥线和镀锡引线	型号	Pin 脚定义				无
 L1的长度可根据需求订制 (明纬标准品长度, L: <u>25</u> mm, L1: <u>5</u> mm)	订制品	PIN脚编号	输出			
		1 (罗纹)	+Vo			
2 (印字)	-Vo					

■ 安装手册

请查阅: <http://www.meanwell.com/manual.html>