



(NGE30I)

(NGE30E)

(NGE30U)



IEC62368-1  
IEC60601-1/-1-11  
IEC61558-1/-2-16  
IEC60335-1

BS EN/EN62368-1  
BS EN/EN60601-1/-1-11  
BS EN/EN61558-1-2-16  
BS EN/EN60335-1

## 特性

- 明纬外观设计专利申请号 202330347779.4, 专利申请中, 尚未授权
- AC插头可变换(I型)
- 全球多领域国际认证 (ITE 62368-1, 医疗 60601-1, 居家 60335-1, 工业 61558-1/-2-16)
- 80~264Vac 国际交流输入
- 超薄设计(30mm)
- 空载功耗 < 0.075W
- 能效等级 VI
- Class II 电源 (无接地线)
- 保护类型: 短路 / 过负载 / 过电压
- 通过LPS(限功率电源)测试
- 极低漏电流 < 100uA
- 30°C~+70°C 宽工作温度范围
- 提供适配器各种 DC plug 转换头配件, 换头简便 (插头套件可单独售卖, 请参考官网: [https://www.meanwell.com/upload/pdf/DC\\_plug.pdf](https://www.meanwell.com/upload/pdf/DC_plug.pdf))
- 3年保固

## 应用

- 消费电子装置
- 通讯设备
- 办公设备
- 仪器设备
- 医疗装置
- 家用装置

## 全球交易品项识别码

MW搜寻: <http://www.meanwell.com.cn/serviceGTIN.aspx>

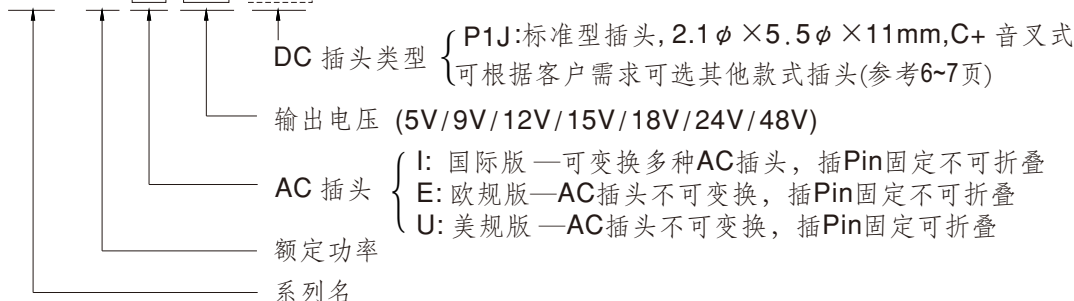
## 描述

NGE30系列是一款高可靠性, 30W壁挂型, 体积小巧, 便于携带的单组输出绿色环保适配器。本产品可搭配5种可换AC插头(欧、美、英、澳、中、韩和印度), 非常适合旅行使用。NGE30是Class II 电源(无FG), 适合输入电压80VAC~264VAC应用, 可满足各种电子设备的需求。

NGE30效率高达91.5%, 低于0.075W的超低空载功耗, 符合美国最新能源法规 EISA 2007/DoE, Canada NRCan, Australia and New Zealand MEPS, Korea KMEPS, EU ErP, 和Code Version 5;最重要的特点是当工作于正常方式或待机方式时, 适配器可节省能耗。整系列通过ITE、医疗、居家和工业电器安全法规认证, 采用94V-0防火塑料外壳, 可有效防止使用者触电危险。

## 型号编码

**NGE 30 I 12 -P1J**



## 电气规格

| 型号                           |   | NGE30○05-P1J   | NGE30○09-P1J   | NGE30○12-P1J  | NGE30○15-P1J                                   | NGE30○18-P1J | NGE30○24-P1J     | NGE30○48-P1J                            |  |
|------------------------------|---|--|--|---|--|--------------|------------------|---|--|
|                              |   | ○ = I, U, E  |  |   |  |              |                  |   |  |
| 输出                           | 直流电压 <small>备注2</small>   | 5V   | 9V   | 12V   | 15V  | 18V          | 24V              | 48V                                     |  |
|                              | 额定电流  | 4A   | 3.33A  | 2.5A  | 2A   | 1.66A        | 1.25A            | 0.63A                                   |  |
|                              | 电流范围  | 0~4A   | 0~3.33A  | 0~2.5A  | 0~2A   | 0~1.66A      | 0~1.25A          | 0~0.63A                                 |  |
|                              | 额定功率  | 20W  | 30W  | 30W   | 30W  | 30W          | 30W              | 30W                                     |  |
|                              | 纹波与噪声(最大) <small>备注3</small>  | 100mVp-p   | 100mVp-p   | 120mVp-p  | 150mVp-p                                       | 180mVp-p     | 240mVp-p         | 240mVp-p                                |  |
|                              | 电压精度 <small>备注4</small>   | ±5.0%  | ±5.0%  | ±3.0%   | ±3.0%  | ±2.0%        | ±2.0%            | ±2.0%                                   |  |
|                              | 线性调整率 <small>备注5</small>  | ±1.0%  | ±1.0%  | ±1.0%   | ±1.0%  | ±1.0%        | ±1.0%            | ±1.0%                                   |  |
|                              | 负载调整率 <small>备注6</small>  | ±5.0%  | ±5.0%  | ±3.0%   | ±3.0%  | ±2.0%        | ±2.0%            | ±2.0%                                   |  |
| 启动,上升,保持时间                   | 1500ms, 30ms, 30ms / 230VAC      3000ms, 30ms, 10ms / 115VAC (满载时)  |  |  |   |  |              |                  |   |  |
| 输入                           | 电压范围 <small>备注7</small>   | 80~264VAC      113~370VDC  |  |   |  |              |                  |   |  |
|                              | 频率范围  | 47~63Hz  |  |   |  |              |                  |   |  |
|                              | 效率(Typ.)  | 82.5%  | 87.5%  | 88.5%   | 87%  | 88%          | 88.5%            | 91.5%                                   |  |
|                              | 交流电流  | 1A / 115VAC      0.6A / 230VAC   |  |   |  |              |                  |   |  |
|                              | 浪涌电流(最大)  | 冷启动: 35A / 115VAC      70A / 230VAC  |  |   |  |              |                  |   |  |
| 漏电流(最大)                      | 接触电流 < 100uA (rms) @264VAC  |  |  |   |  |              |                  |   |  |
| 保护                           | 过负载   | 额定输出功率的110%~150%<br>保护模式: 5~24V 打嗝模式, 负载异常条件移除后可自动恢复<br>48V 关断并锁定输出电压, 重启后可自动恢复  |  |   |  |              |                  |   |  |
|                              | 过电压   | 额定输出电压的110%~140%<br>保护模式: 二极管钳位  |  |   |  |              |                  |   |  |
| 环境                           | 工作温度  | -30~+70°C (请参考"减额曲线")  |  |   |  |              |                  |   |  |
|                              | 工作湿度  | 20%~90% RH, 无冷凝  |  |   |  |              |                  |   |  |
|                              | 储存温度、湿度   | -20~+85°C, 10~95% RH, 无冷凝  |  |   |  |              |                  |   |  |
|                              | 温度系数  | ±0.03% / °C (0~45°C)   |  |   |  |              |                  |   |  |
| 耐振动                          | 10~500Hz, 2G 10分钟/周期, X、Y、Z轴各60分钟   |  |  |   |  |              |                  |   |  |
| 安规和电磁兼容 <small>(备注8)</small> | 安全规范  | CB IEC62368-1, IEC60601-1/-1-11, IEC61558-1/-2-16, IEC60335-1;<br>UL UL62368-1, CSA C22.2 NO. 62368-1, ANSI/AAMI ES60601-1/-1-11(3.2 Version), CAN/CSA-C22.2 NO.60601-1/-1-11;<br>ANSI/AAMI ES60601-1-11, CAN/CSA-C22.2 NO.60601-1-11(仅适用于U型)<br>DEKRA BS EN/EN62368-1, BS EN/EN60601-1/-1-11, BS EN/EN61558-1/-2-16, BS EN/EN60335-1;<br>PSE J62368-1; BSMI CNS15598-1;<br>RCM AS/NZS 61558-1/-2-16; EAC TPTC004;<br>CCC GB4943.1<br>KC KC62368-1;<br>BIS IS13252(part1):2010/IEC60950-1:2005 认证通过<br>(详情请参考下页说明) |  |   |  |              |                  |   |  |
|                              | 耐压  | I/P-O/P:4000VAC  |  |   |  |              |                  |   |  |
|                              | 绝缘阻抗  | I/P-O/P:100M Ohms / 500VDC / 25°C / 70% RH   |  |   |  |              |                  |   |  |
|                              | 电磁兼容发射  | Parameter  | Standard   |   |  |              |                  | Test Level / Note                       |  |
|                              |   | Conducted emission   | BS EN/EN55032(CISPR32)/EN55011, FCC Part15, CNS15936, GB/T 9254.1-2021, KC C9832 |   |  |              |                  | Class B                                 |  |
|                              |   | Radiated emission  | BS EN/EN55032(CISPR32)/EN55011, FCC Part15, CNS15936, GB/T 9254.1-2021, KC C9832 |   |  |              |                  | Class B                                 |  |
|                              | 电磁兼容抗扰度   | Harmonic current   | BS EN/EN61000-3-2  |   |  |              |                  | Class A                                 |  |
|                              |   | Parameter  | Standard   |   |  |              |                  | Test Level / Note                       |  |
|                              |   | ESD  | BS EN/EN61000-4-2  |   |  |              |                  | Level 3, 15KV air; Level 2, 8KV contact |  |
|                              |   | RF field susceptibility  | BS EN/EN61000-4-3  |   |  |              |                  | Level 2, 3V/m                           |  |
| EFT bursts                   |   | BS EN/EN61000-4-4  |  |   |  |              | Level 3, 2KV     |   |  |
| Surge susceptibility         |   | BS EN/EN61000-4-5  |  |   |  |              | Level 3, 1KV/L-N |   |  |
| Conducted susceptibility     |   | BS EN/EN61000-4-6  |  |   |  |              | Level 2, 3V      |   |  |
| 其它                           | MTBF  | 1078.6 Khrs min. MIL-HDBK-217F (25°C)  |  | 7587.5 Khrs min. Telcordia TR/SR-332(Bellcore) (25°C) |  |              |                  |   |  |
|                              | 尺寸  | 62*30*65mm (L*W*H)   |  |   |  |              |                  |   |  |
| 包装                           | 主体  | 148g; 60pcs/ 10.5Kg / 0.94CUFT for NGE30Ixx/Uxx-P1J  |  |   | 162g; 45pcs/ 9.2Kg / 1.06CUFT for NGE30Exx-P1J |              |                  |   |  |
|                              | AC 插头   | 参考第3页  |  |   |  |              |                  |   |  |
| 直流输出连接器                      | 插头  | 参考第6~7页; 其它型号可依客户需求订制  |  |   |  |              |                  |   |  |
|                              | 配线  | 参考第6~7页; 其它型号可依客户需求订制  |  |   |  |              |                  |   |  |
| 备注                           | 1. 如未特别说明, 所有规格参数均在输入为230VAC、额定负载、25°C 70%RH 环境温度下进行量测。<br>2. 直流电压测量方法: 在50%负载条件下, 在插座端子点量测。<br>3. 纹波和噪声测量方法: 使用一条12"双绞线, 同时终端要并联0.1 μF和47 μF的电容, 在20MHz带宽下进行量测。<br>4. 精度: 包含设定误差、线性调整率和负载调整率。<br>5. 线性调整率测量方法: 在额定负载下, 从低电压到高电压测试。<br>6. 负载调整率测量方法: 从额定负载的0%~100%。<br>7. 低输入电压情况下需减额输出, 具体请参照静态特性曲线图。<br>8. 电源被视为系统内元件的一部分, 需结合终端设备进行电磁兼容相关确认。EMC测试方法的指引, 请参照明纬公司网站上的“EMI测试声明书”。<br>(在明纬网站 <a href="https://www.meanwell.com/Upload/PDF/EMI_statement_cn.pdf">https://www.meanwell.com/Upload/PDF/EMI_statement_cn.pdf</a> )<br>9. 设计符合 US DoE VII级 (文档编号 EERE-2020-BT-STD-0006)。<br>※ 产品免责声明: 详情请参阅 <a href="http://www.meanwell.cc/serviceDisclaimer.aspx">http://www.meanwell.cc/serviceDisclaimer.aspx</a> |  |  |   |  |              |                  |   |  |



■ NGE12/18/30/45/65/90可换AC插头 (I型)

|       |                               |    |    |    |    |    |    |                               |                               |
|-------|-------------------------------|----|----|----|----|----|----|-------------------------------|-------------------------------|
| 型号    | <p>NGE30Ixx-P1J<br/>(国际版)</p> |    |    |    |    |    |    | <p>NGE30Exx-P1J<br/>(欧规版)</p> | <p>NGE30Uxx-P1J<br/>(美规版)</p> |
| AC 插头 | 可换型<br>(AC插Pin固定不可折叠)         |    |    |    |    |    |    | 不可换型                          |                               |
|       | EU                            | US | UK | AU | CN | KR | IN | AC插Pin固定不可折叠                  | AC插Pin可折叠                     |
| 认证    |                               |    |    |    |    |    |    |                               |                               |

■ AC插头配件(另售)

| 明纬订单编号       | 单件       | 每袋                          | 每箱                                     |        |
|--------------|----------|-----------------------------|--|--------|
|              |          | 数量                          | 数量                                     | 重量     |
| AC PLUG-EU4  |          | 30 pcs                      | 300 pcs<br>(10 袋)                      | 5.4Kg  |
| AC PLUG-US4  |          | 30 pcs                      | 300 pcs<br>(10 袋)                      | 4.7Kg  |
| AC PLUG-UK4  |          | 30 pcs                      | 300 pcs<br>(10 袋)                      | 7.1Kg  |
| AC PLUG-AU4  |          | 30 pcs                      | 300 pcs<br>(10 袋)                      | 5.2Kg  |
| AC PLUG-CN4  |          | 30 pcs                      | 300 pcs<br>(10 袋)                      | 4.8Kg  |
| AC PLUG-KR4  |          | 30 pcs                      | 300 pcs<br>(10 袋)                      | 6.3Kg  |
| AC PLUG-IN4  |          | 30 pcs                      | 300 pcs<br>(10 袋)                      | 7.7Kg  |
| AC PLUG-MIX4 | <br>(每套) | 30 pcs<br>(5 种插头*6包<br>混合装) | 300 pcs<br>(5 种插头*6包<br>混合装)<br>(10 袋) | 5.45Kg |
| AC PLUG-MIX5 | <br>(每套) | 35 pcs<br>(7 种插头*5包<br>混合装) | 315 pcs<br>(7 种插头*5包<br>混合装)<br>(9 袋)  | 6.13Kg |

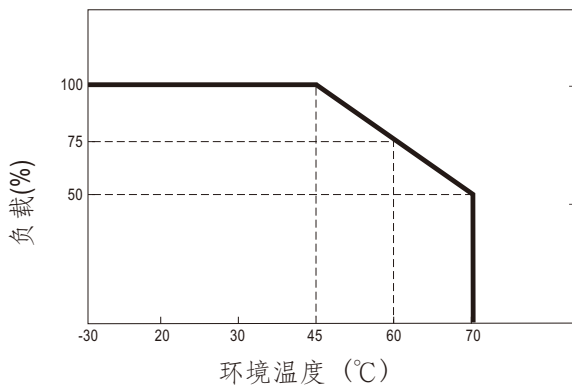
### ■ 可换AC插头安装步骤 (仅限 I 型)

| 步骤1   | 步骤2  |
|---|--|
|  |  |
| <p>沿金属插头之间的导轨滑入适配器，直至其锁定（发出“咔嗒”声）。</p>  | <p>使用前请检查插头是否稳固且正确。</p>  |

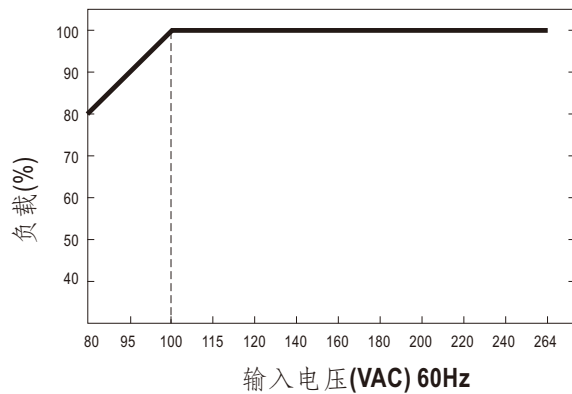
备注：

1. NGE30I 电源主体和AC插头需单独订购。
2. NGE30I 电源主体需与任意一个AC插头(EU,US,UK,AU,CN,KR,IN)搭配使用。

### ■ 减额曲线



### ■ 静态特性曲线

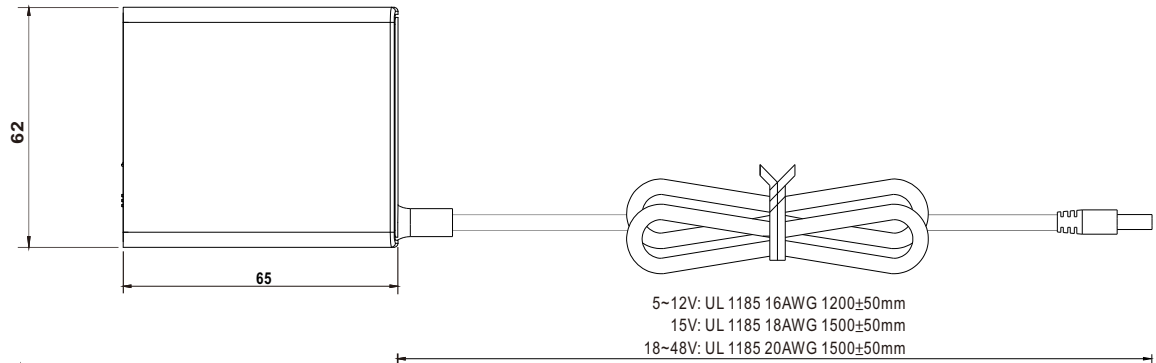


■ 机构尺寸

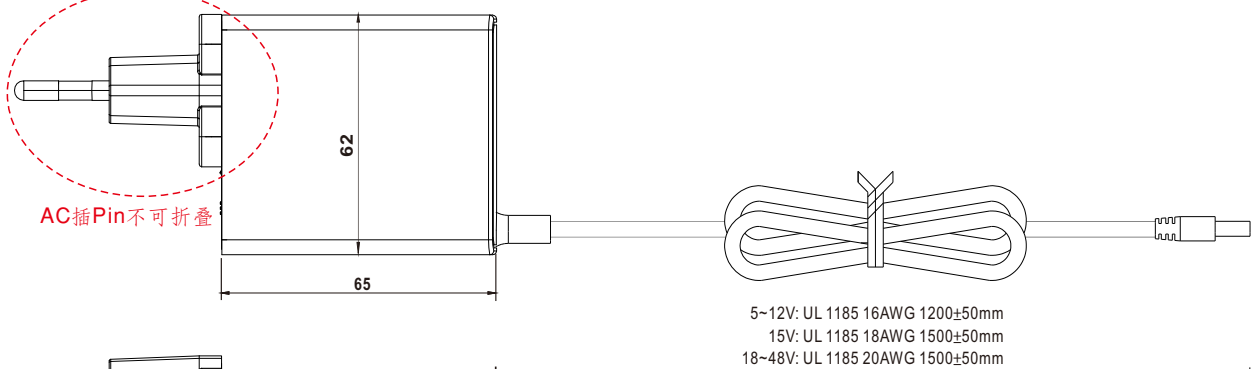
※ 有线连接

单位:mm

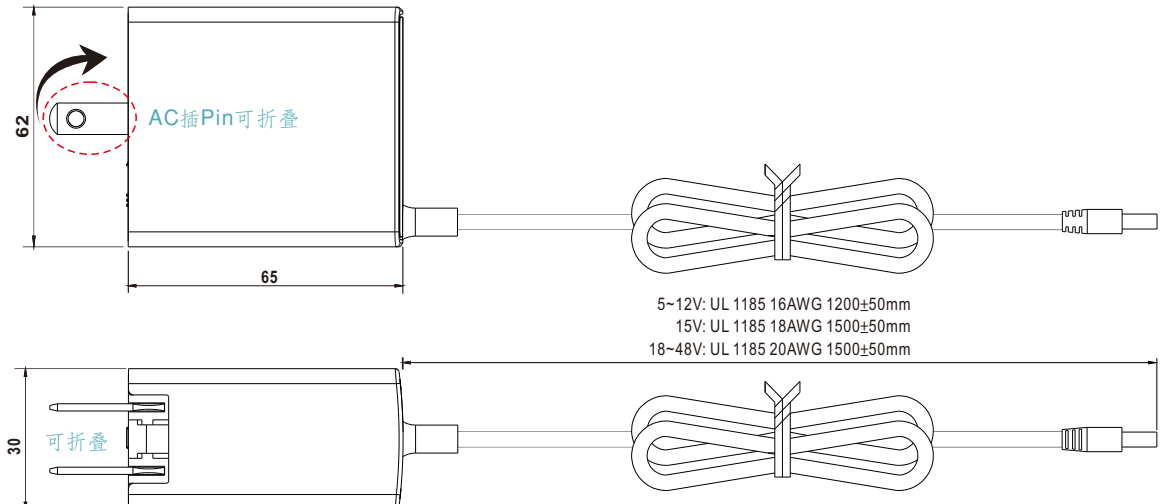
NGE30lxx-P1J (国际版—AC插头可变换, 插Pin不可折叠):



NGE30Exx-P1J (欧规版—AC插头不可变换, 插Pin不可折叠):



NGE30Uxx-P1J (美规版—AC插头不可变换, 插Pin可折叠):



■ DC输出插头

◎ 标准型插头: P1J

单位:mm

| P1J | Pin脚定义    |
|-----|-----------|
|     |           |
|     | 外侧 ⊖ ⊕ 内侧 |

◎ 适配器DC接头更换:

- (1) 明纬可提供订制品修改服务, 需最小订购量
- (2) 客户亦可选购快速转接头自行对插转换 (另售, 不须最小订购量)

请参考下表及明纬官网选购指南: [https://www.meanwell.com/upload/pdf/DC\\_plug.pdf](https://www.meanwell.com/upload/pdf/DC_plug.pdf)

快速转接头范例:



◎ 可选DC插头: (以下接头皆可订制, 常用快速转接头配件可单独另购, 如右列)

| Tuning Fork Style |  | 型号         | A<br>OD | B<br>ID | C<br>L | 快速转接头<br>配件          |
|-------------------|--|------------|---------|---------|--------|----------------------|
|                   | (Straight)   | P1I        | 5.5     | 2.1     | 9.5    | 可用<br>(耐电流值: 最大7.5A) |
|                   |  | P1L        | 5.5     | 2.5     | 9.5    |                      |
|                   |  | P1M        | 5.5     | 2.5     | 11.0   |                      |
|                   | (Right-angled)   | P1IR       | 5.5     | 2.1     | 9.5    |                      |
|                   |  | P1JR       | 5.5     | 2.1     | 11.0   |                      |
|                   |  | P1LR       | 5.5     | 2.5     | 9.5    |                      |
|                   |  | P1MR       | 5.5     | 2.5     | 11.0   |                      |
| Barrel Style      |  | 型号         | A<br>OD | B<br>ID | C<br>L | 无                    |
|                   | (Straight)   | P2I        | 5.5     | 2.1     | 9.5    |                      |
|                   |  | P2J        | 5.5     | 2.1     | 11.0   |                      |
|                   |  | P2L        | 5.5     | 2.5     | 9.5    |                      |
|                   | (Right-angled)   | P2IR       | 5.5     | 2.1     | 9.5    |                      |
|                   |  | P2JR       | 5.5     | 2.1     | 11.0   |                      |
|                   |  | P2LR       | 5.5     | 2.5     | 9.5    |                      |
|                   |  | P2MR       | 5.5     | 2.5     | 11.0   |                      |
| Lock Style        |  | 型号         | A<br>OD | B<br>ID | C<br>L | 无                    |
|                   | Floating Locking<br>SWITCHCRAFT original or equivalent | P2S(S761K) | 5.53    | 2.03    | 12.06  |                      |
|                   |  | P2K(761K)  | 5.53    | 2.54    | 12.06  |                      |
|                   |  | P2C(S760K) | 5.53    | 2.03    | 9.52   |                      |
|                   |  | P2D(760K)  | 5.53    | 2.54    | 9.52   |                      |

| Min. Pin Style  | 型号  | A         | B   | C    | 快速转接头<br>配件        |                      |
|---|-----|-----------|-----|------|--------------------|----------------------|
|   |     | OD        | ID  | L    |                    |                      |
|   | P3A | 2.35      | 0.7 | 11.0 | 可用<br>(耐电流值: 最大5A) |                      |
|   | P3B | 4.0       | 1.7 | 11.0 |                    |                      |
|   | P3C | 4.75      | 1.7 | 11.0 |                    |                      |
| Center Pin Style  | 型号  | A         | B   | C    | D                  | 可用<br>(耐电流值: 最大7.5A) |
|   |     | OD        | ID  | L    | Center Pin         |                      |
|   | P4A | 5.5       | 3.4 | 11.0 | 1.0                |                      |
|   | P4B | 6.5       | 4.4 | 11.0 | 1.4                |                      |
|   | P4C | 7.4       | 5.1 | 11.0 | 0.6                |                      |
| Min. DIN 3 Pin with Lock (公头)                                       | 型号  | Pin 脚定义   |     |      |                    | 可用<br>(耐电流值: 最大7.5A) |
|   | R6B | PIN脚编号    | 输出  |      |                    |                      |
|   |     | 1         | +Vo |      |                    |                      |
|   |     | 2         | -Vo |      |                    |                      |
| 3   | +Vo |           |     |      |                    |                      |
| Min. DIN 4 Pin with Lock (公头)                                       | 型号  | Pin 脚定义   |     |      |                    | 可用<br>(耐电流值: 最大7.5A) |
|   | R7B | PIN脚编号    | 输出  |      |                    |                      |
|   |     | 1         | +Vo |      |                    |                      |
|   |     | 2         | -Vo |      |                    |                      |
|   |     | 3         | -Vo |      |                    |                      |
| 4   | +Vo |           |     |      |                    |                      |
| 剥线和镀锡引线   | 型号  | Pin 脚定义   |     |      |                    | 无                    |
| <p>L1的长度可根据需求订制<br/>(明纬标准品长度, L: <u>25</u> mm, L1: <u>5</u> mm)</p> | 订制品 | PIN脚编号    | 输出  |      |                    |                      |
|   |     | 1<br>(罗纹) | +Vo |      |                    |                      |
| 2<br>(印字)   | -Vo |           |     |      |                    |                      |

■ 安装手册

请查阅: <http://www.meanwell.com/manual.html>