



端子台类型



接线类型(IP67)



使用手册



影片



连接器类型
5G通讯功率
(IP66)



IP66 (H type) IP67 (W type)



UL62368-1



EN62368-1



TPTC004



IEC62368-1



特性

- 高达95.5%的高效率及主动式PFC功能
- 无风扇设计，传导自然对流散热
- 铝制外壳，填充导热胶
- 可承受10G震动测试
- 宽工作温度范围-40~+70°C
- 铅酸电池和锂离子电池的充电器功能
- 内置默认2/3段充电曲线和可编程曲线
- 内置CANBus和PMBus/Modbus可选
- 输出电压及电流可编程
- 保护：短路/过载/过压/过温
- 内置遥控开关及DC-OK主动讯号
- 连接器类型带AC-fail故障和T-Alarm信号功能
- 可用LED电源指示灯和12V辅助电源
- 多种安装场景及安装方式
- 6年保固

应用

- 工业自动化机械
- 恶劣环境下的工业控制系统
- 机械和电器设备
- 电子仪器，设备和装置
- 充电相关设备
- 4G电信系统(RRU)
- 5G有源天线单元(AAU)

全球交易品项识别码

MW搜寻: <http://www.meanwell.com.cn/serviceGTIN.aspx>

描述

HEP-2300 是一款 2300W 工业 AC/DC 电源，具有在高湿、多尘、多油和高振动的恶劣环境下运行的出色能力。全系列采用铝壳封装，导热胶全灌封。采用90~305VAC全范围输入，全系列提供55V输出电压。除了高达95.5%的高效率外，该系列在-40°C~70°C的大气空气对流条件下无风扇运行。HEP-2300具有完善的保护功能和10G抗振能力；符合TUV EN62368-1 UL62368-1等国际安全规范，设计参考EN61558-1和EN60335-1。HEP-2300 系列是适用于各种4G/5G工业应用的高性能电源解决方案。

型号编码

HEP - 2300 - 55 W CAN

- HEP - 系列名
- 2300 - 额定功率
- 55 - 输出电压(55V)
- W - 输入/输出类型(Blank: 端子台类型, W: 接线类型, H: 连接器类型)
- CAN - 功能选项(Blank/PM/CAN/MOD)

输入输出类型	功能	通讯协议	备注
端子台类型	Blank	CANBus和PV/PC通讯协议	标准品
	PM	PMBus和PV/PC通讯协议	可选购
接线类型	Blank	PV/PC通讯协议	标准品
	PM	PMBus	可选购
	CAN	CANBus	可选购
连接器类型	Blank	CANBus	标准品
	PM	PMBus	可选购
	MOD	MODBus-RTU/RS-485	可选购

备注: 1. MEAN WELL可以提供完整的电缆改装服务。详情请联系销售代表。
2. 充电器功能通过编程器或PMBus/CANBus/MODBus设置

电气规格

型号	HEP-2300-55 □□			
输出	直流电压(出厂设定值)	55V		
	电流(出厂设定值)	41.8A		
	额定电流(最大)	48A		
	功率(出厂设定值)	2300W		
	额定功率(最大)	2304W		
	全功率电压范围	48 ~ 57.6V		
	纹波与噪声(最大) 备注2	480mVp-p		
	电压调整范围	可通过内建电位器调节 VR 39 ~ 57.6V		
	电压精度 备注3	±1.0%		
	线性调整率	±0.5%		
	负载调整率	±0.5%		
	启动、上升时间	1800ms, 100ms/230VAC 满载时		
	保持时间(Typ.)	12ms/230VAC 满载时		
输入	电压范围 备注4	90 ~ 305VAC 250 ~ 431VDC		
	频率范围	47 ~ 63Hz		
	功率因素(Typ.)	PF>0.99/115VAC, PF>0.95/230VAC, PF>0.93/277VAC 满载时		
	效率(Typ.)	95.5%		
	交流电流(Typ.)	13.3A / 115VAC 11A / 230VAC 9.3A / 277VAC		
	浪涌电流(Typ.)	冷启动60A/230VAC		
	漏电流	<1.8mA Peak / 240VAC <2mA Peak / 277VAC		
保护	过负载	105 ~ 115% 额定输出功率 保护类型:恒流限制模式,5秒后关闭。重启后恢复		
	过电压	59 ~ 69.1V 保护类型:关断输出电压,重启后恢复		
	过温度	关断输出电压,温度下降后自动恢复		
功能	输出电压调整(PV) 备注5	输出电压可调范围是正常输出电压的50 ~ 120% 请参考功能手册		
	输出电流调整(PC) 备注5	输出恒流可调范围是正常输出电压的20 ~ 100% 请参考功能手册		
	远程开关控制	电源开启: 短路 电源关断: 开路		
	辅助电源	12V@0.5A 精度±10%, 纹波 150mVp-p		
	DC-OK信号	输出TTL信号, PSU 开启=4.4 ~ 5.5V; PSU 关断=-0.5 ~ 0.5V.请参考功能手册		
环境	工作温度	-40 ~ +70°C(请参考"静态特性曲线")		
	工作湿度	20 ~ 95% RH 无冷凝		
	储存温度、湿度	-40 ~ +85°C, 10 ~ 95% RH 无冷凝		
	温度系数	±0.03%/°C (0 ~ 50°C)		
	耐振动	20 ~ 500Hz, 10G 12分钟/周期, X、Y、Z轴各72分钟		
安规和电磁兼容(备注7)	安全规范	UL62368-1, TUV BS EN/EN62368-1, EAC TP TC 004 认证通过; 设计BS EN/EN61558-1, BS EN/EN60335-1(定制)		
	耐压 备注6	OVC III I/P-O/P: 6KVDC I/P-FG: 4KVDC O/P-FG: 4KVDC		
	绝缘阻抗 备注6	I/P-O/P, I/P-FG, O/P-FG: 100M Ohms/500VDC/25°C / 70%RH		
	电磁兼容发射	参数	标准	测试等级/备注
		Conducted	BS EN/EN55032 (CISPR32)	Class B
		Radiated	BS EN/EN55032 (CISPR32)	Class A
		Harmonic Current	BS EN/EN61000-3-2	Class A
	电磁兼容抗扰度	Voltage Flicker	BS EN/EN61000-3-3	----
		参数	标准	测试等级/备注
		ESD	BS EN/EN61000-4-2	Level 3, 8KV air ; Level 2, 4KV contact
		Radiated	BS EN/EN61000-4-3	Level 3
		EFT / Burst	BS EN/EN61000-4-4	Level 3
		Surge	BS EN/EN61000-6-2	2KV/Line-Line 4KV/Line-Earth
		Conducted	BS EN/EN61000-4-6	Level 3
		Magnetic Field	BS EN/EN61000-4-8	Level 4
其它	MTBF	478K hrs min. Telcordia SR-332 (Bellcore) ; 44.8K hrs min. MIL-HDBK-217F (25°C)		
	尺寸	375*280*88mm (L*W*H), 不带安装板		
备注	包装 12.5Kg; 1pcs/13.5Kg/1.33CUFT			
备注	<p>1. 如未特别说明, 所有规格参数均在输入为230VAC、额定负载、25°C环境温度下进行量测。</p> <p>2. 纹波和噪声测量方法: 使用一条12"双绞线, 同时终端要并联0.1uf和47uf的电容, 在20MHZ带宽下进行量测。</p> <p>3. 精度: 包含线性调整率和负载调整率。</p> <p>4. 低输入电压情况下需减额输出, 具体请参考减额曲线图。</p> <p>5. 在 PV/PC 编程操作期间, SVR 功能被禁用。</p> <p>6. 标准电压和隔离电阻测试时, 螺丝"A"应暂时拆下, 测试后重新安装。</p> <p>7. 电源应视为系统内元件的一部分, 所有的EMC测试都将测试样品安装在一个厚度1mm, 长1100mm*宽650mm的金属铁板上测试。电源需结合终端设备进行电磁兼容相关确认。有关EMC测试操作指导, 请参阅“组件电源供应器的EMI测试”。(在明纬网站" https://www.meanwell.com/Upload/PDF/EMI_statement_cn.pdf)</p> <p>8. 当海拔高度超过2000米(6500英尺)时, 无风扇机型环境温度依每3.5°C/1000m比例下降, 有风扇机型环境温度依每5°C/1000m比例下降。</p> <p>9. 当本系列机型的外壳最高温度点(Tc)低于80°C, 使用工作寿命大于55000小时。</p> <p>※ 产品免责声明: 详细请参阅http://www.meanwell.com.cn/serviceDisclaimer.aspx</p>			



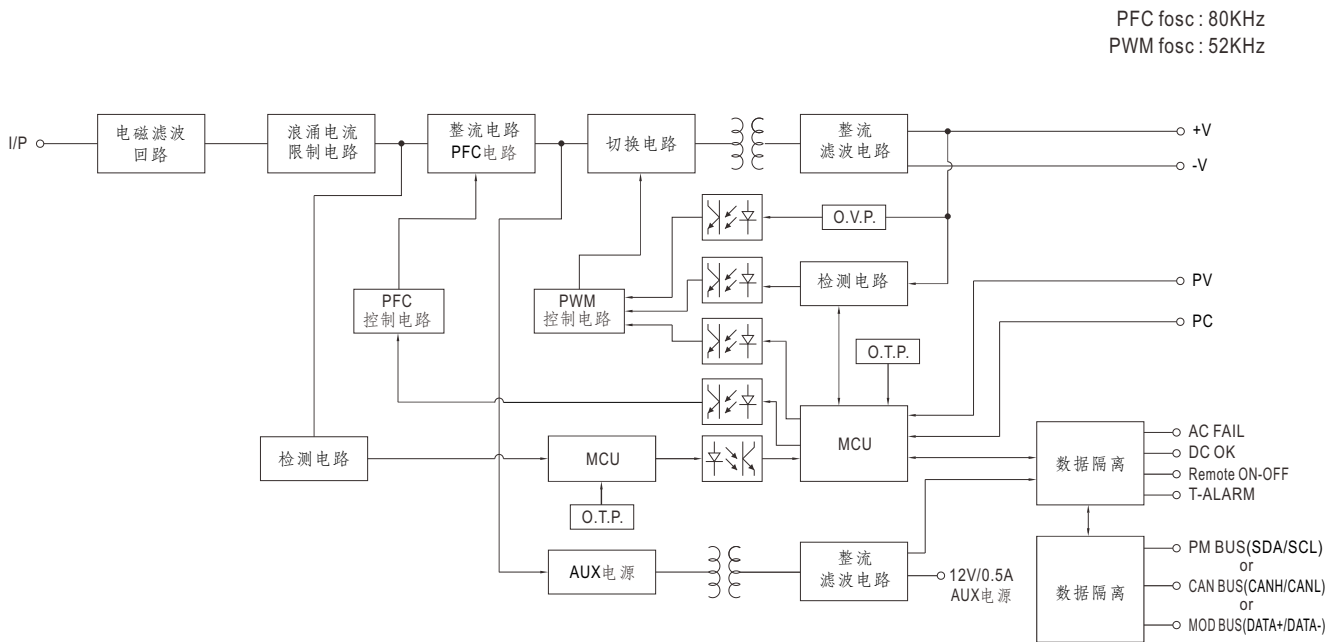
2300W恶劣环境电源供应器

HEP-2300系列

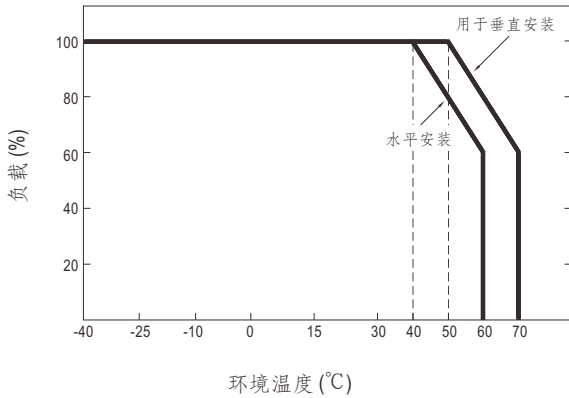
充电器电气规格(可选功能)

型号	HEP-2300-55 □□			
输出	均充电压 Vboost	57.6V		
	浮充电压 Vfloat	55.2V		
	建议蓄电池容量 (AMP HOUSE) 备注2	120 ~ 400AH		
	蓄电池类型	开封铅酸		
	输出电流(最大)	40A		
输入	电压范围 备注3	90 ~ 305VAC	250 ~ 431VDC	
	频率范围	47 ~ 63Hz		
	功率因数(Typ.)	PF>0.99/115VAC, PF>0.95/230VAC, PF>0.93/277VAC 满载时		
	效率(Typ.)	95.5%		
	交流电流(Typ.)	13.3A / 115VAC	11A / 230VAC	9.3A / 277VAC
	浪涌电流(Typ.)	冷启动60A at 230VAC		
	漏电流	<1.8mA Peak / 240VAC	<2mA Peak / 277VAC	
保护	短路	恒流限制模式, 关断至少5秒后, 再上电重启恢复		
	过电压	59 ~ 69.1V 保护类型: 关断输出电压, 重启后恢复		
	过温度	关断输出电压, 温度下降后自动恢复		
功能	远程开关控制	电源开启: 短路 电源关断: 开路		
	辅助电源	12V @ 0.5A 精度±10%, 纹波=150mVp-p		
	DC-OK 信号	输出TTL信号, PSU 开启 = 4.5 ~ 5.5V; PSU 关断 = -0.5 ~ 0.5V. 请参考功能手册。		
环境	工作温度	-40 ~ +70°C (请参考"静态特性曲线")		
	工作湿度	20 ~ 95% RH 无冷凝		
	储存温度、湿度	-40 ~ +80°C, 10 ~ 95% RH 无冷凝		
	温度系数	±0.03%/°C (0 ~ 50°C)		
	耐振动	20 ~ 500Hz, 10G 12分钟/周期, X、Y、Z轴各72分钟		
安规和电磁兼容 (备注5)	安全规范	UL62368-1, TUV BS EN/EN62368-1, EAC TP TC 004 认证通过; 依照BS EN/EN61558-1, BS EN/EN60335-1(定制)		
	耐压 备注4	OVC III I/P-O/P: 6KVDC I/P-FG: 4KVDC O/P-FG: 4KVDC		
	绝缘阻抗 备注4	I/P-O/P, I/P-FG, O/P-FG: 100M Ohms/500VDC/25°C / 70%RH		
	电磁兼容发射	参数	标准	测试等级/备注
		Conducted	BS EN/EN55032 (CISPR32)	Class B
		Radiated	BS EN/EN55032 (CISPR32)	Class A
		Harmonic Current	BS EN/EN61000-3-2	Class A
	Voltage Flicker	BS EN/EN61000-3-3	----	
	电磁兼容抗扰度	BS EN/EN55024, BS EN/EN61000-6-2		
		参数	标准	测试等级/备注
ESD		BS EN/EN61000-4-2	Level 3, 8KV air; Level 2, 4KV contact	
Radiated		BS EN/EN61000-4-3	Level 3	
EFT / Burst		BS EN/EN61000-4-4	Level 3	
Surge		BS EN/EN61000-6-2	2KV/Line-Line 4KV/Line-Earth	
Conducted		BS EN/EN61000-4-6	Level 3	
Magnetic Field		BS EN/EN61000-4-8	Level 4	
Voltage Dips and Interruptions	BS EN/EN61000-4-11	>95% dip 0.5 periods, 30% dip 25 periods, >95% interruptions 250 periods		
其它	MTBF	478K hrs min. Telcordia SR-332 (Bellcore); 44.8K hrs min. MIL-HDBK-217F (25°C)		
	尺寸	375*280*88mm (L*W*H), 不带安装板		
	包装	12.5Kg; 1pcs/13.5Kg/1.33CUFT		
备注	<p>1. 如未特别说明, 所有规格参数均在输入为230VAC、额定负载、25°C环境温度下进行量测。</p> <p>2. 这是明纬公司建议的使用范围。请向你们的电池厂商咨询他们建议的最大的充电电流值。</p> <p>3. 低输入电压情况下需减额输出, 具体请参照减额曲线图。</p> <p>4. 标准电压和隔离电阻测试时, 螺丝"A"应暂时拆下, 测试后重新安装。</p> <p>5. 电源应视为系统内元件的一部分, 所有的EMC测试都将测试样品安装在一个厚度1mm, 长1100mm*宽650mm的金属铁板上测试。电源需结合终端设备进行电磁兼容相关确认。有关EMC测试操作指导, 请参阅“组件电源供应器的EMI测试”。(在明纬网站" https://www.meanwell.com/Upload/PDF/EMI_statement_cn.pdf)</p> <p>6. 当海拔高度超过2000米(6500英尺)时, 无风扇机型环境温度依每3.5°C/1000m比例下降, 有风扇机型环境温度依每5°C/1000m比例下降。</p> <p>7. 当本系列机型的外壳最高温度点(Tc)低于80°C, 使用寿命大于55000小时。</p> <p>※ 产品免责声明: 详情请参阅http://www.meanwell.com.cn/serviceDisclaimer.aspx</p>			

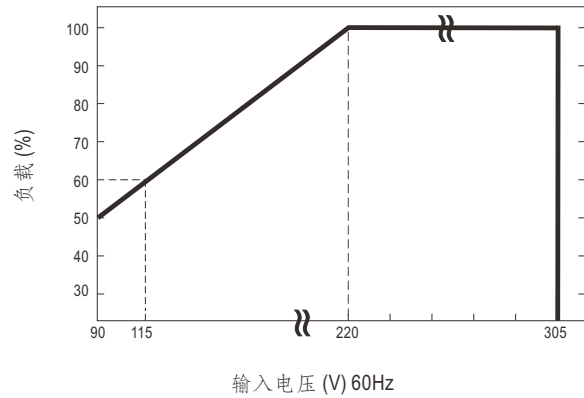
方框图



降载曲线



静态特性



功能表

输入输出类型	功能	电源供应器	充电器	PV/PC可编程	PMBus 通讯协议	CANBus 通讯协议	MOD RS-485	LED 指示灯	遥控开关	DC-OK 信号	温度补偿	12V/0.5A 辅助输	AC Fail	T-Alarm OK 信号
端子台类型	Blank	V(default)	V	V		V		V	V	V	V	V		
	PM	V(default)	V	V	V			V	V	V	V	V		
接线类型	Blank	V(default)		V				V		V		V		
	PM	V(default)	V		V			V		V		V		
	CAN	V(default)	V			V		V		V		V		
连接器类型	Blank	V(default)	V			V		V	V	V		V	V	V
	PM	V(default)	V		V			V	V	V		V	V	V
	MOD	V(default)	V				V	V	V	V		V	V	V

功能手册

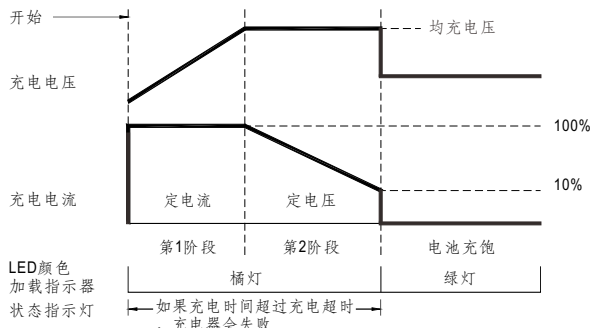
1. 充电曲线

※ 预设情况下，HEP-2300 工作在供电模式，它可以通过 PMBus、CANBus、MODBus 或 SBP-001 配置为充电模式。

※ 预设情况下，此充电器执行可通过 PMBus、CANBus 和 MODBus 编程的预设曲线。

※ 为了适应充电曲线的参数，需要 SBP-001 明纬设计的智能电池充电编程器和个人电脑。详情请联系明纬。

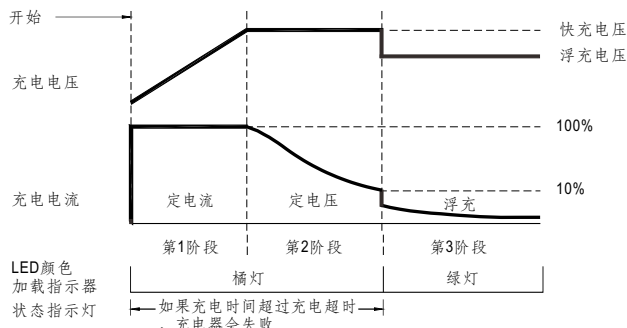
※ 2段充电曲线



状态	HEP-2300-55
恒定电流	40A
均充电压	57.6V

◎ 适用于铅酸电池(富液式、凝胶和 AGM) 和锂离子電池(鋰鐵和鋰錳)

※ 3段充电曲线(预设)



状态	HEP-2300-55
恒定电流	40A
均充电压	57.6V
浮充电压	55.2V

◎ 适用于铅酸电池(富液式、凝胶和 AGM) 和锂离子電池(鋰鐵和鋰錳)

2. 前面板 LED 指示灯和功能引脚对应的的信号

※ 状态指示

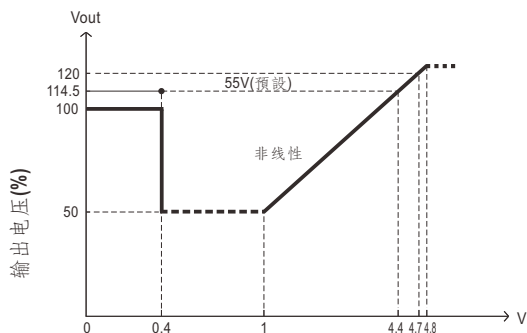
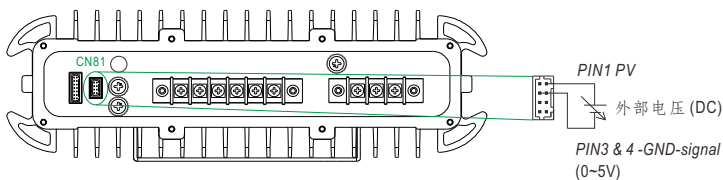
LED	状态说明
● Green	电源正常工作
● Red	异常状态(过温度保护, 过载保护现象)
● Red (Flashing)	当内部温度达到95℃时, LED会闪烁红灯; 在这种情况下, 机组尚未输入OTP且能正常运行。(同时也可以通过PMBus/CANBus/MODBus接受发出的告警信号。)

※ 状态指示(充电器)

LED	状态说明
● Green	浮充段(stage 3)
● Orange	曲线充电中(stage 1或stage 2)
● Red	异常状态(过温度保护, 过载保护现象, 充电超时)
● Red (Flashing)	当内部温度达到95℃时, LED会闪烁红灯; 在这种情况下, 机组尚未输入OTP且能正常运行。(同时也可以通过PMBus/CANBus/MODBus接受发出的告警信号。)

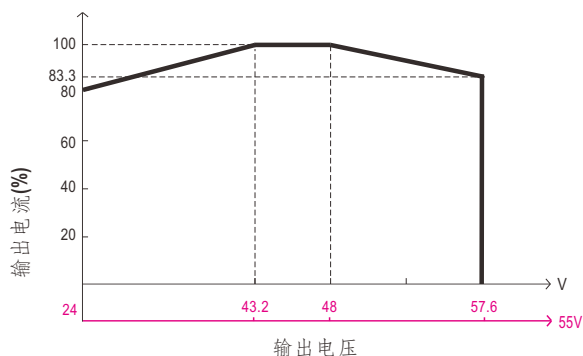
3. 输出电压编程(或, PV/ 远程电压编程 / 远程调节 / 边缘编程 / 动态电压调整)

※ 除了通过内置电位器进行调整外，还可以通过施加外部电压来调整输出电压。



外部电压 (DC)

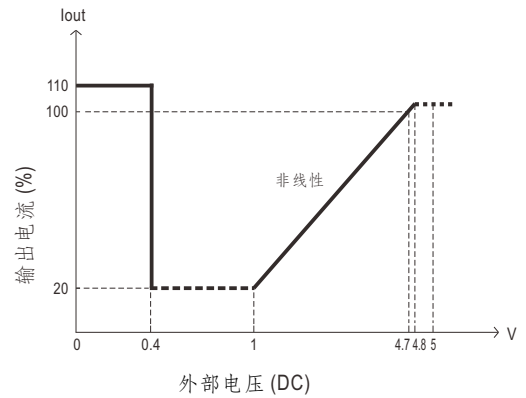
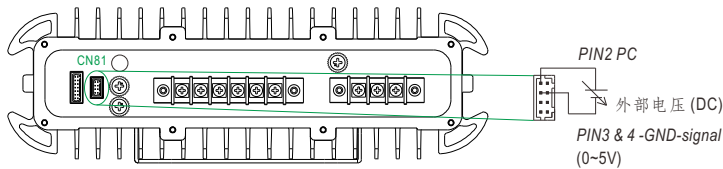
◎ 100% 输出电压为 48V。



◎ 额定电流应随着输出电压编程而相应改变

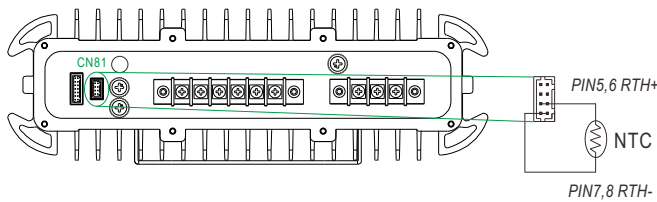
4. 输出电流编程 (或, PC / 远程电流编程 / 动态电流调整)

※ 通过施加外部电压可以将输出电流调整到额定电流的 20~100%。



- ◎ 100% 输出电流为额定电流。
- ◎ 建议最大工作电流 < 100%。
- ◎ 当外部电压 < 0.4V 时, 100% 输出电流将是预设电流。

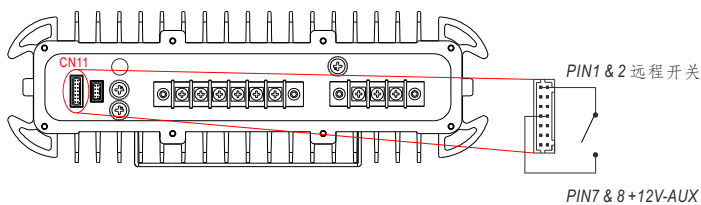
5. 温度补偿



- ◎ 要使用温度补偿功能, 请附上温度传感器 NTC, 与充电器一起封装, 电池或电池附近。
- ◎ 充电器可以在没有 NTC 的情况下正常工作。

6. 远程开关控制

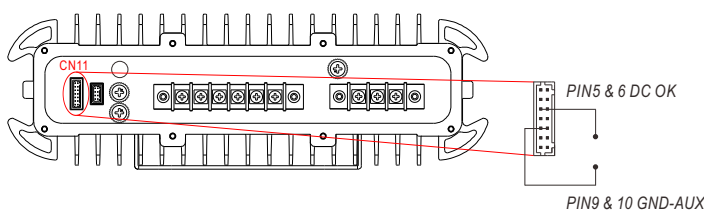
通过使用“远程开-关”功能, 可以单独或与其他单元一起打开/关闭电源。



远程开关	电源状态
短路	开启
开路	关闭

7. DC-OK 信号

DC-OK 信号为 TTL 电平信号。最大源电流为 10mA, 最大外部电压为 5.5V。



DC-OK 信号	电源状态
"High" > 4.4~5.5V	开启
"Low" < 0.5~0.5V	关闭

8. CANBus 通讯接口

HEP-2300 支援 CANBus CAN 2.0B, 最高 250KHz 总线速度, 可进行信息读取、状态监控、输出微调等。详细请参考功能手册。

9. 交流故障信号

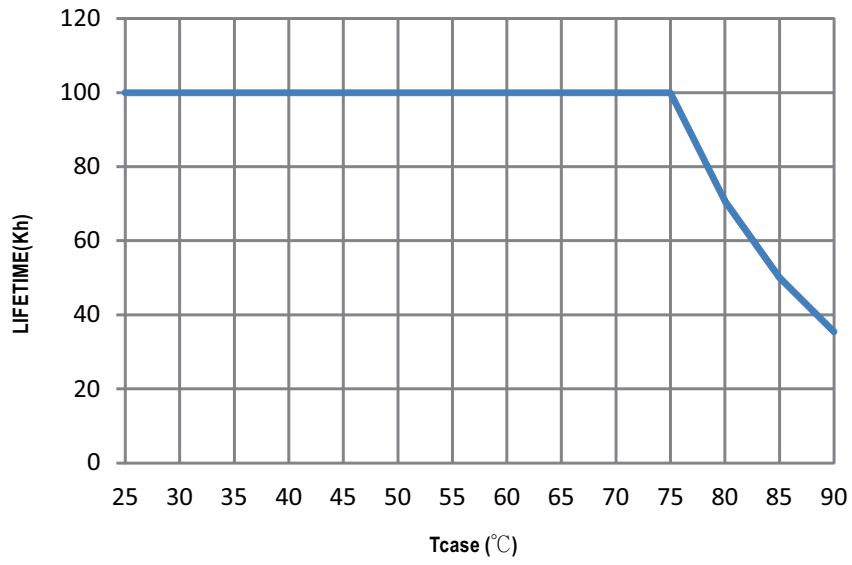
干接点输出, 开路: 报警; 关闭: 正常

10. OTP 信号

干接点输出, 开路: 正常; 关闭: 报警。



■ 寿命

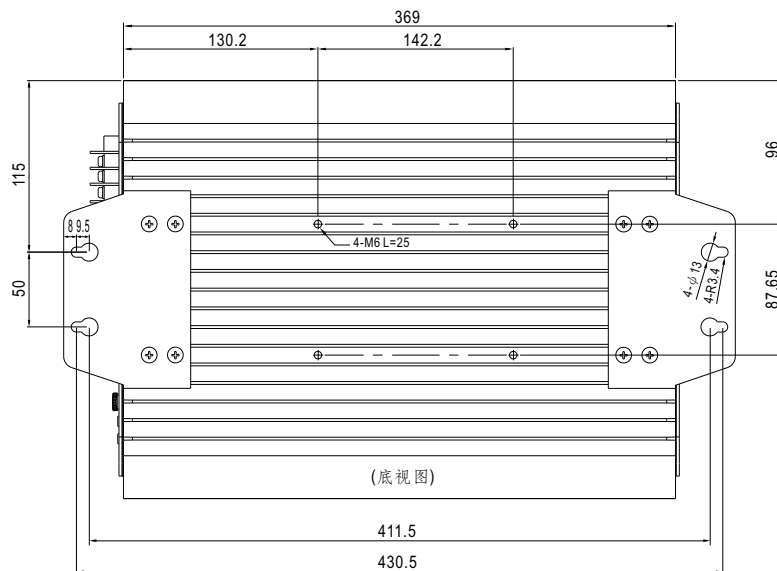
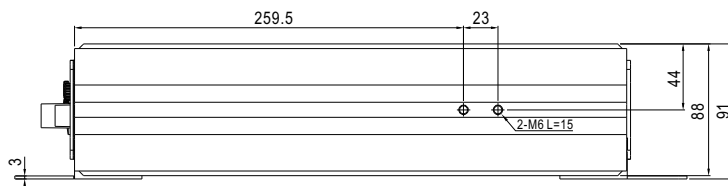
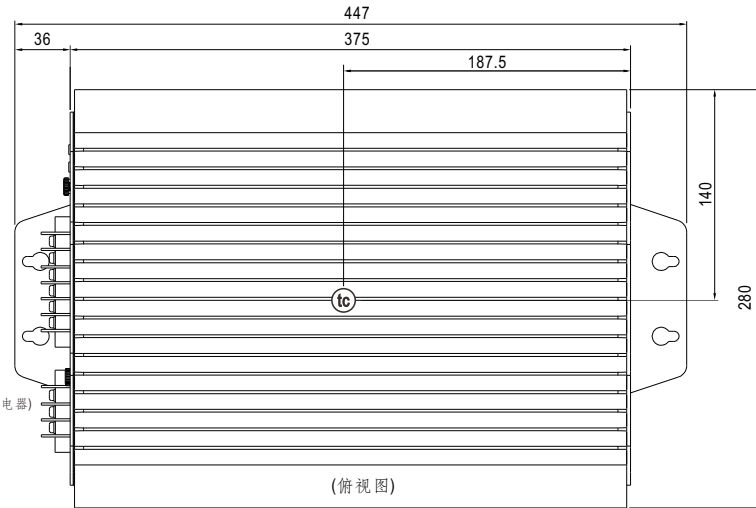
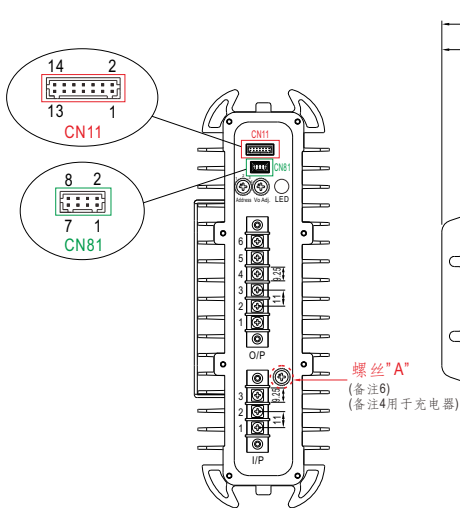


MECHANICAL SPECIFICATION

(单位: mm, 公差±1mm)

机壳型号: 293A

※Blank-型(端子式)



※ 输出电压电流大小可通过内部电位器调节。(可调输出电压)

(取下外壳上的橡胶塞即可进入)

※ PMBus 接口地址选择。(地址)

AC 输入端子引脚定义:

引脚编号	引脚功能
1	FG (⊕)
2	AC/L
3	AC/N

DC 输出端子引脚定义:

引脚编号	引脚功能
1,2,3	+V
4,5,6	-V

※功能脚位说明-控制连接器(CN81): JST S8B-PHDKS-B 或同等级

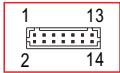


对应连接器	JST PHDR-8VS 或同等级
端子	JST SPHD-001T-P0.5 或同等级

脚位	功能名称	功能说明
1	PV	连接输出电压可调(备注)。
2	PC	连接恒流值可调(备注)。
3,4	GND (Signal)	负输出电压信号。
5,6	RTH+	温度传感器(NTC, 5KOhm) 随充电器附送, 可连接至电源, 对充电电压进行温度补偿。
7,8	RTH-	

备注: 非隔离信号, 参考[GND(signal)]。

※功能脚位说明-控制连接器(CN11): JST S14B-PHDKS-B 或同等级

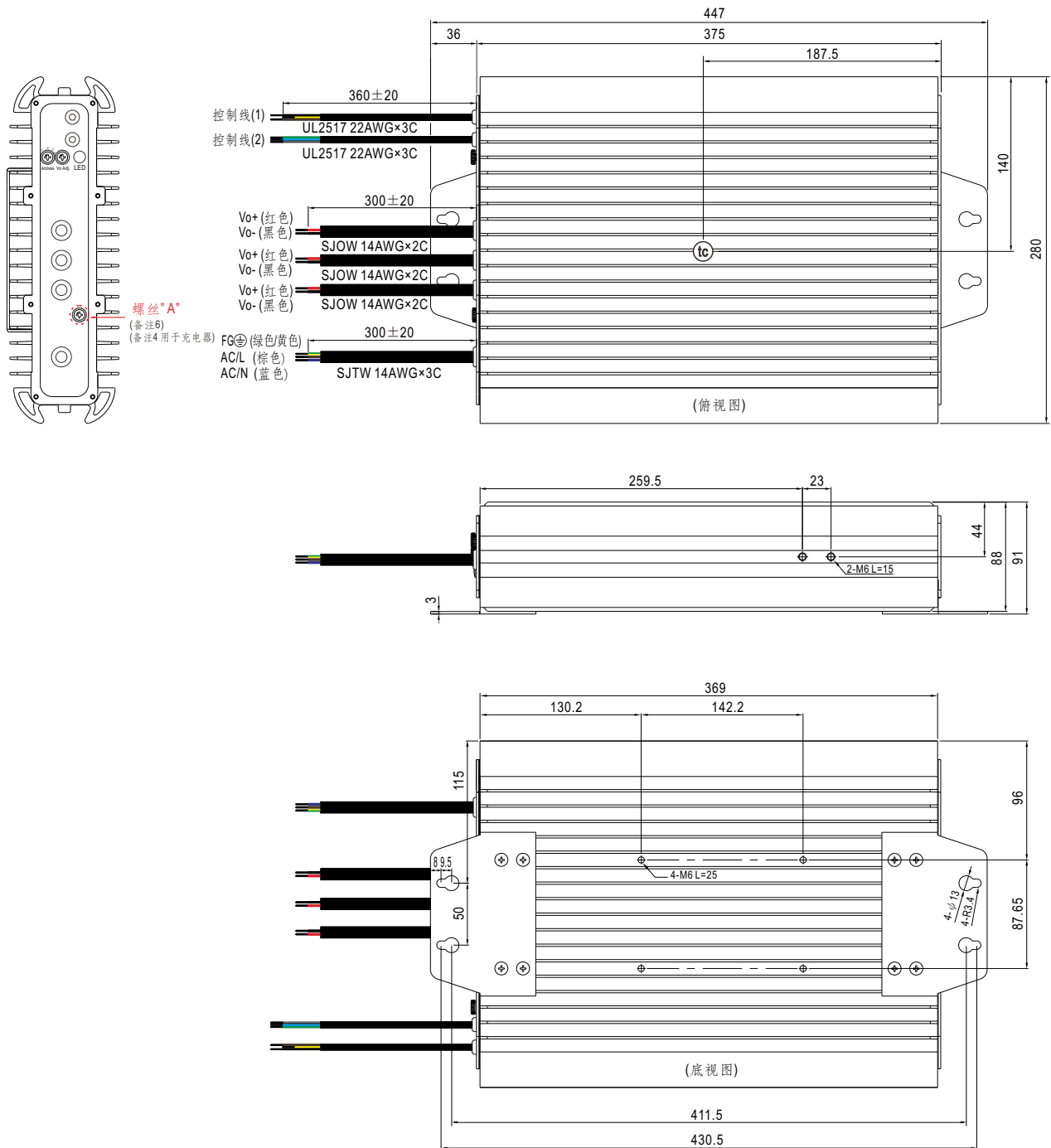


对应连接器	JST PHDR-14VS 或同等级
端子	JST SPHD-001T-P0.5 或同等级

Pin脚号	功能	描述
1,2	Remote ON-OFF	可以通过远程开/关和+12V辅助电源之间的干接触来控制电源开/关断输出(备注)。短路(10.8~13.2V): 电源开启; Open(0~0.5V): 电源关断; 最大输出电压为13.2V
3,4,13,14	NC	未使用
5,6	DC-OK	低(-0.5~0.5V): 在供电模式 $V_{out} \cong 77\% \pm 6\%$ 在充电模式 $V_{out} \cong 66\% \pm 6\%$ 。 高(4.4~5.5V): 在供电模式 $V_{out} \cong 80\% \pm 6\%$ 在充电模式 $V_{out} \cong 67\% \pm 6\%$ 。 最大吸入电流为10mA仅在输出时(备注)。
7,8	+12V-AUX	对GND-AUX(pin9 & 10)的辅助电压输出为 10.8~13.2V。 最大负载电流为 0.5A。此输出不受"远程开关"控制。
9,10	GND-AUX	辅助输出电压GND。 该信号回路与输出端子(+V & -V)隔离。
11	SDA	对PMBus 机型: PMBus 接口中使用的串行数据。(备注)
	CANH	对CANBus 机型: CANBus 接口中使用的数据线。(备注)
12	SCL	对PMBus 机型: PMBus 接口中使用的串行测定时间数据。(备注)
	CANL	对CANBus 机型: CANBus 接口中使用的数据线。(备注)

备注: 隔离信号, 参考GND-AUX。

※W-型 (接线型)



※控制线功能脚位说明(1): UL2517 24AWG×3C

线色	功能名称	功能说明
棕色	DC-OK	低 (0~0.5V): 在供电模式 $V_{out} \leq 77\% \pm 6\%$ 在充电模式 $V_{out} \leq 66\% \pm 6\%$ 。 高 (4.4~5.5V): 在供电模式 $V_{out} \geq 80\% \pm 6\%$ 在充电模式 $V_{out} \geq 67\% \pm 6\%$ 。 最大吸入电流为10mA仅在输出时。(备注2)
黄色	+12V-AUX	对GND-AUX的辅助电压输出为 10.8~13.2V。 最大负载电流为 0.5A。
黑色	GND-AUX	辅助输出电压GND。 该信号回路与输出端子(+V & -V)隔离。

备注1: 非隔离信号,参考 [GND(signal)]。

备注2: 隔离信号,参考 GND-AUX (CANBus 和 PMBus 协议的GND)。

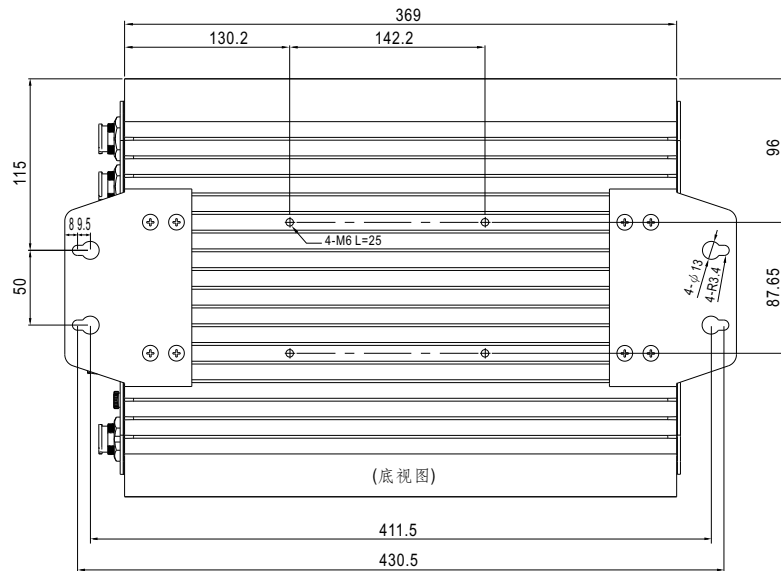
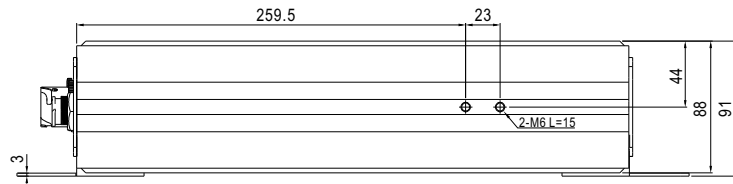
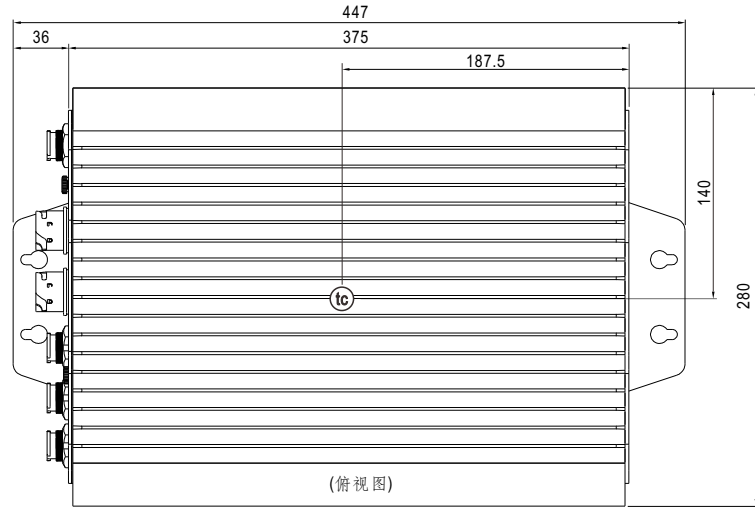
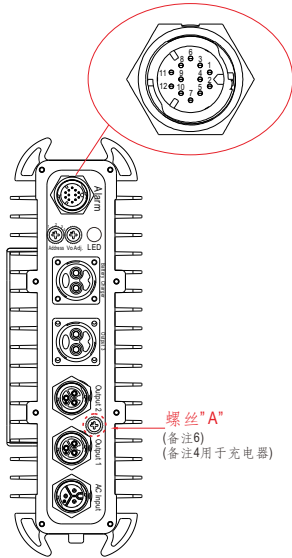
※ 控制线说明(2) : UL2517 22AWG×3C for Blank

线色	功能名称	功能说明
绿色	PV	输出电压编程连接。(备注1)
蓝色	PC	恒流电编程连接。(备注1)
白色	GND (Signal)	负输出电压信号。(PV/PC GND)

※ 控制线说明(3) : UL2517 22AWG×3C for PM/CANBus function

线色	功能名称	功能说明
绿色	SDA	对PMBus 机型：PMBus 接口中使用的串行数据。(备注2)
	CANH	对CANBus 机型：CANBus 接口中使用的数据线。(备注2)
蓝色	SCL	对PMBus 机型：PMBus 接口中使用的串行测定时间数据。(备注2)
	CANL	对CANBus 机型：CANBus 接口中使用的数据线。(备注2)
白色	GND-AUX	辅助输出电压GND。 该信号回路与输出端子(+V & -V)隔离。

※H-型 (线束连接器类型)



AC 输入



Max. 20A

输出 1



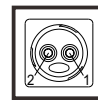
Max. 20A

输出 2



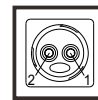
Max. 20A

输出 3



Max. 50A

充电器



Max. 50A

AC 输入端子引脚定义:

ALTW CC-03PMMS-QC800P 或同等级

引脚编号	引脚功能	配套连接器
1	AC/L	CC-03BFFA-QL8APP 或同等级
2	FG (⊕)	
3	AC/N	

DC 输出端子引脚定义:

ALTW CC-03PMFS-QC800P 或同等级

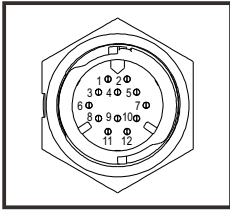
引脚编号	引脚功能	配套连接器
1,3	+V	CC-03BFMA-QL8APP 或同等级
2	-V	

DC 输出3连接器, 电池充电器定义:

ALTW PWM-02RMFS-TS7001 或同等级

引脚编号	引脚功能	配套连接器
1	+V	PWM-02BFMB-TL7001 或同等级
2	-V	

※ 功能脚位说明-控制连接器:ALTW CD-12PMMS-QC8001 或同等等级



对应连接器 CD-12BFFA-QL8AP0 或同等等级

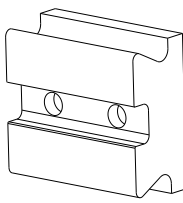

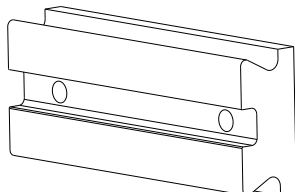

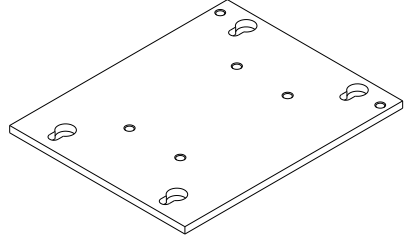

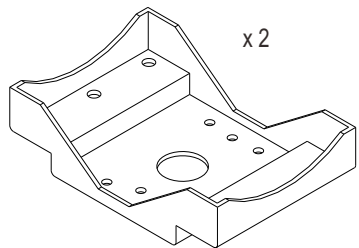

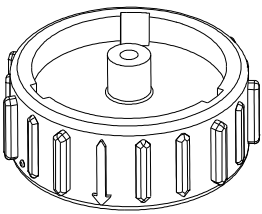
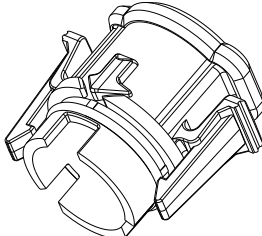
警报和信号

脚位	功能名称	功能说明
1	DC-OK-GND	干接点输出。打开: 告警, 关闭: 正常。
2	Remote ON-OFF	可通过 OFF 和 GND-AUX(注)之间的干接点关闭输出。 短路(10.8~13.2V): 启动; 断开(0~0.5V): 关闭; 最大输入电压为13.2V。
3	DC-OK	干接点输出。打开: 告警, 关闭: 正常。继电器触点额定值(最大值)为 30V/1A 电阻。
4	+12V-AUX	对GND-AUX(pin9 & 10)的辅助电压输出为 10.8~13.2V。 最大负载电流为 0.5A。此输出不受"远程开关"控制。
5,7	GND-AUX	辅助输出电压GND。 该信号回路与输出端子(+V & -V)隔离。
6	AC Fail-GND	干接点输出。打开: 告警, 关闭: 正常。
8	AC Fail	干接点输出。打开: 告警, 关闭: 正常。继电器触点额定值(最大值)为 30V/1A 电阻。
9	T-Alarm-GND	干接点输出。打开: 正常, 关闭: 告警。(OTP信号)
10	SDA	对PMBus 机型: PMBus 接口中使用的串行数据。(备注)
	CANH	对PMBus 机型: PMBus 接口中使用的串行数据。(备注)
	Data +	对RS-485 型号: 数据 +
11	T-Alarm	干接点输出。打开: 正常, 关闭: 告警。(OTP信号) 继电器触点额定值(最大值)为 30V/1A 电阻。
12	SCL	对PMBus 机型: PMBus 接口中使用的串行测定时间数据。(备注)
	CANL	For CANBus model: CANBus 接口中使用的数据线。(备注)
	Data -	For RS-485 model: 数据-

备注: 隔离信号, 参考GND-AUX。

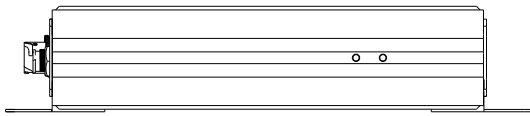
■ 配件清单

※ 可选设备

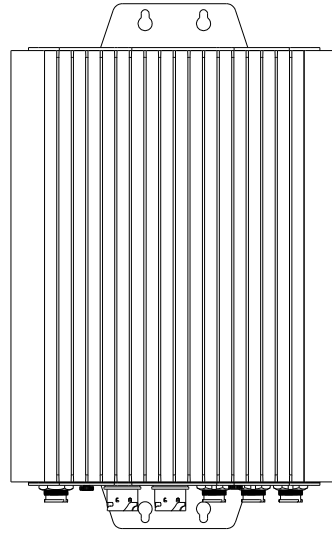
明纬订单编号	项目	数量
PGG2BKT-001 (For housing side)	①  +  M6L=16*2	1
PGG2BKT-002 (For pole side)	②  +  M6L=16*2	1
PGG2BKT-003	③  +  M6L=25*4	1
PGG2BKT-004	④  x2 +  M6L=12*4	1
PFF1ZAHB-A0025(A)	⑤  AC防水连接器盖，输出1/2和报警信号。	1
PFF1CAP-WACMQMA1(B)	⑥  防水连接器盖输出3和电池充电器。	1

■ 安装方法

1. 安装板(标准型)



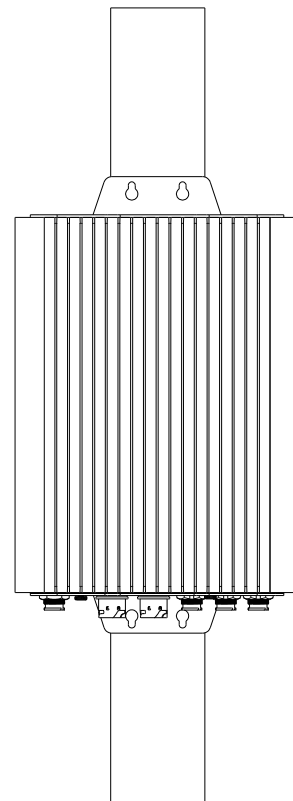
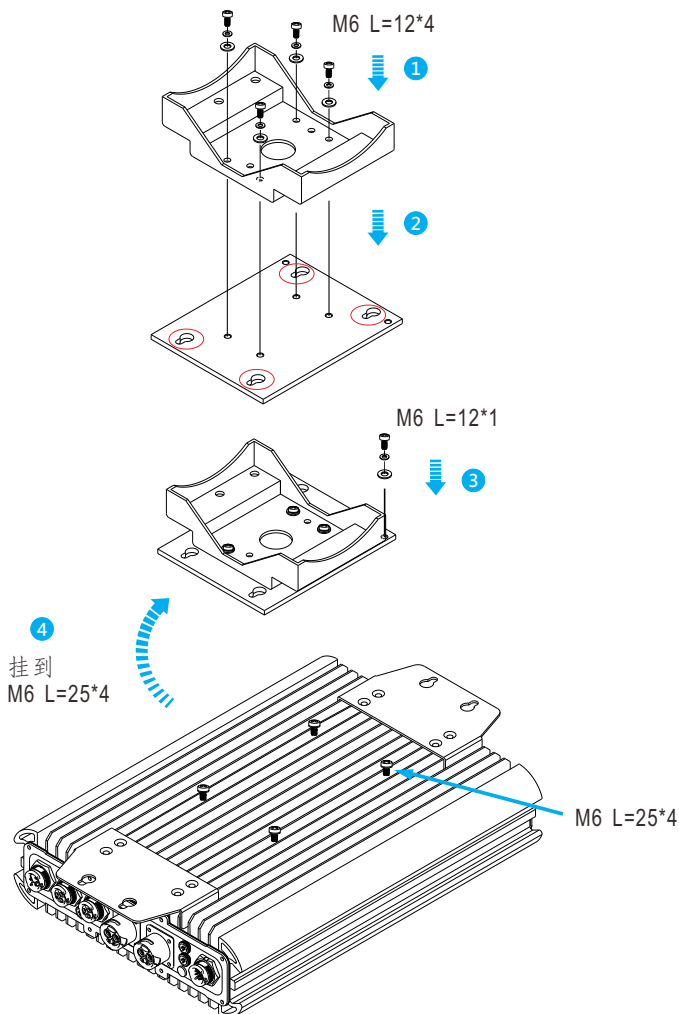
水平安装



垂直安装

2. 电杆安装(可选类型)

◎ 后部安装(可选支架零件编号:PGG2BKT-003、PGG2BKT-004)





2300W恶劣环境电源供应器

HEP-2300系列

◎ 侧装 (可选支架零件编号: PGG2BKT-001、PGG2BKT-002、PGG2BKT-004)

