



尺寸

L	W	H
278	177.8	63.5(2U) mm
10.9	7	2.5(2U) inch



■ 特性:

- 180~264VAC交流输入范围
- 内建主动式PFC功能
- 效率高达93%
- 内建直流风扇强制冷却
- 输出电压/电流可调
- 主动式并联可达 9000W(2+1)
- 具有遥控开关/辅助电源/电源正常信号输出
- 保护种类: 短路/过负载/过电压/过温度/风扇失效
- 加喷防潮剂
- 可编程输出电压与恒流功能
- 5年保固

■ 应用

- 工业控制或自动化装置
- 测试和测量仪器
- 激光相关类机器
- UV固化设备
- 鱼灯
- 老化设备

■ 全球交易品项识别码

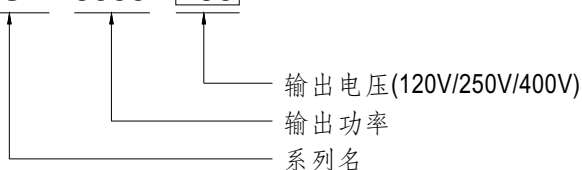
MW搜寻: <http://www.meanwell.com.cn/serviceGTIN.aspx>

■ 描述:

CSP-3000是一款3KW单组输出机壳型交流变直流电源供应器。整系列输入电压范围为180~264VAC, 并且能提供可满足大部分工业需求的直流输出。每个机型可通过内部控速风扇来风冷, 工作温度可达70°C。另外, CSP-3000利用内建多种功能如输出电压可调整, 均流, 遥控开/关控制, 辅助电源等功能提供多种设计灵活性。

■ 机型编码:

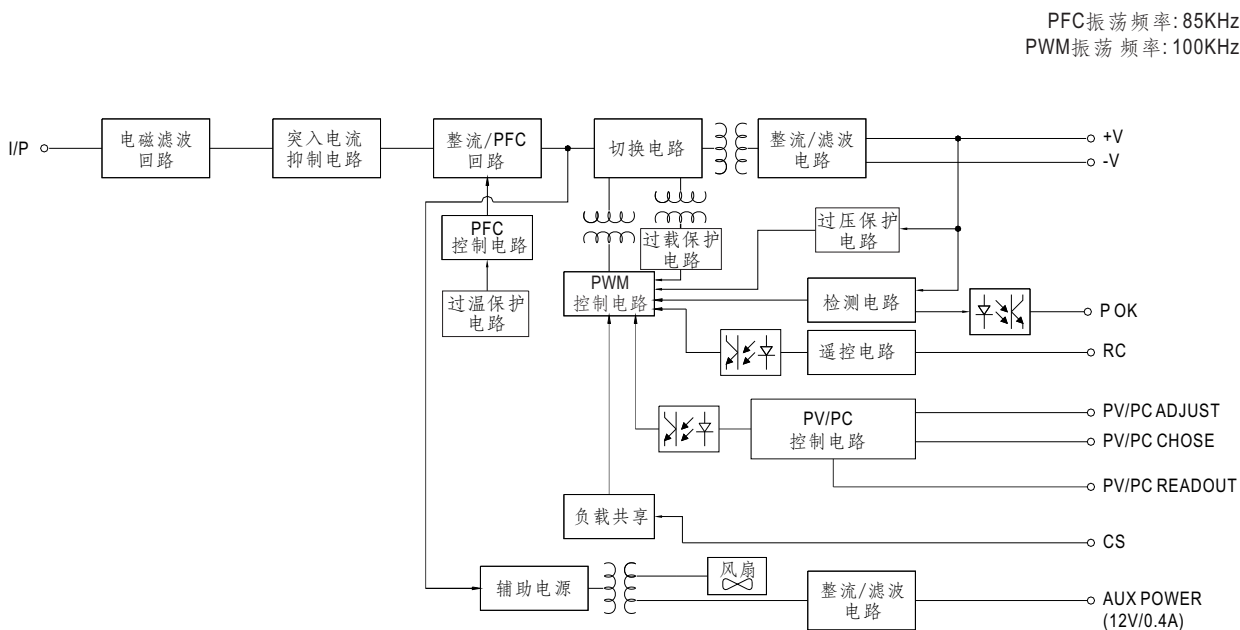
CSP - 3000 - 250



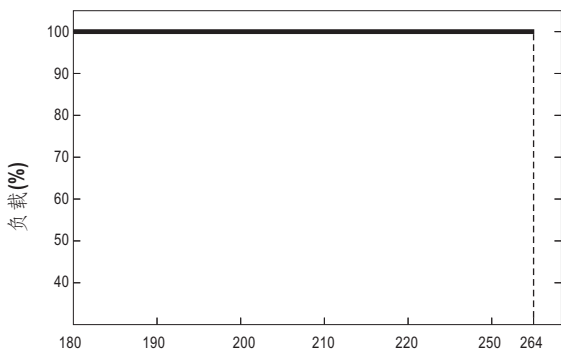
电气规格

机型	CSP-3000-120	CSP-3000-250	CSP-3000-400	
输出	直流电压	120V	250V	400V
	额定电流	25A	12A	7.5A
	电流范围	0 ~ 25A	0 ~ 12A	0 ~ 7.5A
	额定功率	3000W	3000W	3000W
	纹波与噪声 (最大) 备注2	800mVp-p	1000mVp-p	1200mVp-p
	恒流范围	90 ~ 120V	125 ~ 250V	200 ~ 400V
	电压精度 备注3	±1.0%	±1.0%	±1.0%
	线性调整率	±0.5%	±0.5%	±0.5%
	负载调整率	±0.5%	±0.5%	±0.5%
	启动、上升时间	1000ms, 80ms / 230VAC (满载时)		
保持时间 (Typ.)	10ms(满载时)			
输入	电压范围 备注4	180 ~ 264VAC 254 ~ 370VDC		
	频率范围	47~63Hz		
	功率因子 (Typ.)	PF ≥ 0.95 / 230VAC(满载时)		
	效率 (Typ.)	92%	92.5%	93%
	交流电流 (Typ.)	20A/180VAC 16A/230VAC		
	浪涌电流 (Typ.)	冷启动:60A/230VAC		
	漏电流	<0.3mA / 240VAC		
保护	短路	关断并锁死输出电压, 重启后恢复		
	过电流	关断并锁死输出电压, 重启后恢复 额定输出功率的105 ~ 120% 用户可连续调整恒流限制或恒流限制延迟3秒后关闭输出电压, 重启后恢复 (请参考功能手册)		
	过电压	127 ~ 150V	265 ~ 315V	420 ~ 500V
	过温度	关断输出电压, 温度下降后自动恢复或重启恢复		
功能	输出电压调整 (PV)	请参考功能手册		
	输出恒流调整 (PC)	请参考功能手册		
	均流	请参考功能手册		
	辅助电源	12V@0.4A		
	遥控开关	请参考功能手册		
	警报信号输出	电源正常信号, 请参考功能手册		
环境	工作温度	-20 ~ +65°C (参考"减额曲线")		
	工作湿度	20 ~ 90% RH无冷凝		
	存储温度、湿度	-40 ~ +85°C, 10 ~ 95% RH无冷凝		
	温度系数	±0.05%/°C (0 ~ 50°C)		
	耐振动	10 ~ 500Hz, 2G 10分钟/周期, X、Y、Z轴各60分钟		
安规和电磁兼容 (备注5)	安全规范	UL62368-1, BS EN/EN62368-1, EAC TP TC004, GB4943.1		
	耐压	I/P-O/P:3KVAC I/P-FG:2KVAC O/P-FG:0.5KVAC		
	绝缘阻抗	I/P-O/P, I/P-FG, O/P-FG:100M Ohms / 500VDC / 25°C / 70% RH		
	电磁兼容发射	参数	标准	测试等级/备注
		Conducted	BS EN/EN55032 (CISPR32)	Class A
		Radiated	BS EN/EN55032 (CISPR32)	Class A
		Harmonic Current	BS EN/EN61000-3-2	-----
		Voltage Flicker	BS EN/EN61000-3-3	-----
	电磁兼容抗扰度	参数	标准	测试等级/备注
		ESD	BS EN/EN61000-4-2	Level 3, 8KV air ; Level 2, 4KV contact
		Radiated	BS EN/EN61000-4-3	Level 3
		EFT / Burst	BS EN/EN61000-4-4	Level 3
		Surge	BS EN/EN61000-4-5	Level 3, 2KV/Line-Earth ; Level 2, 1KV/Line-Line
		Conducted	BS EN/EN61000-4-6	Level 3
Magnetic Field		BS EN/EN61000-4-8	Level 4	
Voltage Dips and Interruptions		BS EN/EN61000-4-11	>95% dip 0.5 periods, 30% dip 25 periods, >95% interruptions 250 periods	
其它	MTBF	721.1K hrs min. Telcordia SR-332 (Bellcore) ; 80.5K hrs min. MIL-HDBK-217F (25°C)		
	尺寸	278*177.8*63.5mm (L*W*H)		
	包装	4Kg; 4pcs/16Kg/1.39CUFT		
备注	1. 如未特别说明, 所有规格参数均在输入为230VAC、额定负载、25°C环境温度下进行量测。 2. 纹波和噪声测量方法: 使用一条12"双绞线, 同时终端要并联0.1uf和47uf的电容, 在20MHZ带宽下进行量测。 3. 精度: 包含设定误差、线性调整率和负载调整率。 4. 当输入电压低于160VAC时关闭输出。 5. 电源应视为系统内元件的一部分, 所有的EMC测试都将测试样品安装在一个厚度1mm, 长720mm*宽360mm的金属铁板上测试。 电源需结合终端设备进行电磁兼容相关确认。有关EMC测试操作指导, 请参阅“组件电源供应器的EMI测试”。 (在明纬网站 https://www.meanwell.com/Upload/PDF/EMI_statement_cn.pdf) 6. 当海拔高度超过2000米(6500英尺)时, 无风扇机型环境温度依每3.5°C/1000m比例下降, 有风扇机型环境温度依每5°C/1000m比例下降。 ※ 产品免责声明: 详情请参阅 http://www.meanwell.com.cn/serviceDisclaimer.aspx			

■ 方框图

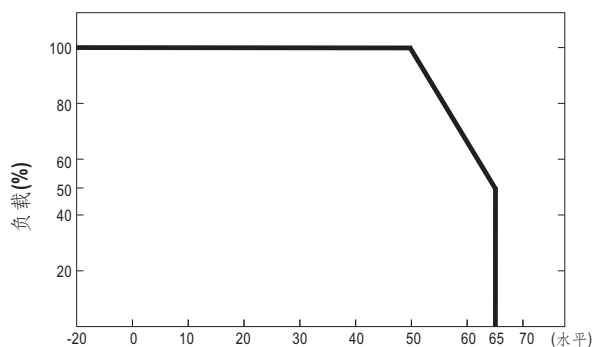


■ 静态特性曲线



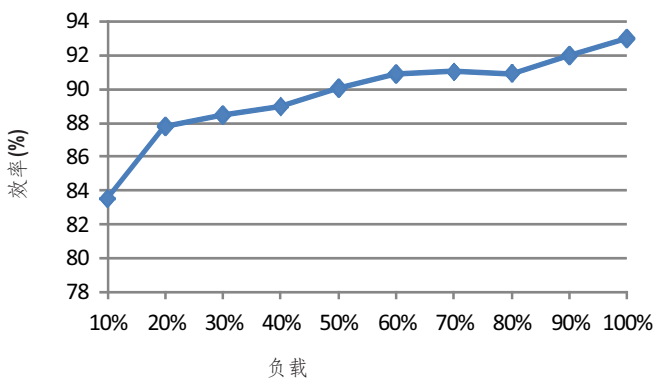
输入电压(V) 60Hz

■ 减额曲线



环境温度 (°C)

■ 效率vs负载(400V机型)

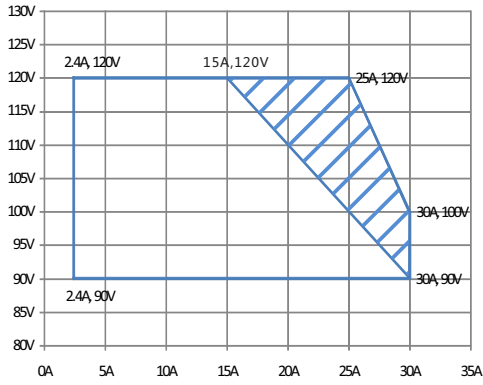


※ 以上曲线是在230VAC下测得

LED模块驱动方式

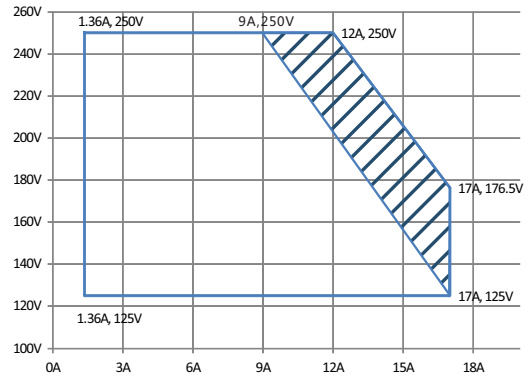
※ I-V操作区域(仅PC模式)

◎ CSP-3000-120



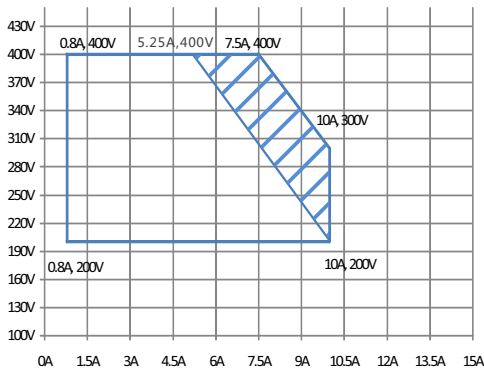
▨ 性能良好区域 □ 允许工作区域

◎ CSP-3000-250



▨ 性能良好区域 □ 允许工作区域

◎ CSP-3000-400



▨ 性能良好区域 □ 允许工作区域

功能手册

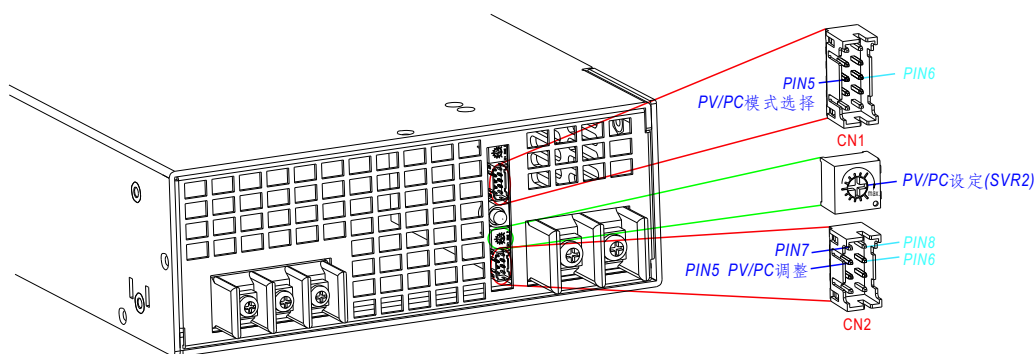
1. 输出电压/电流调整

※ 模式设定

CN1:

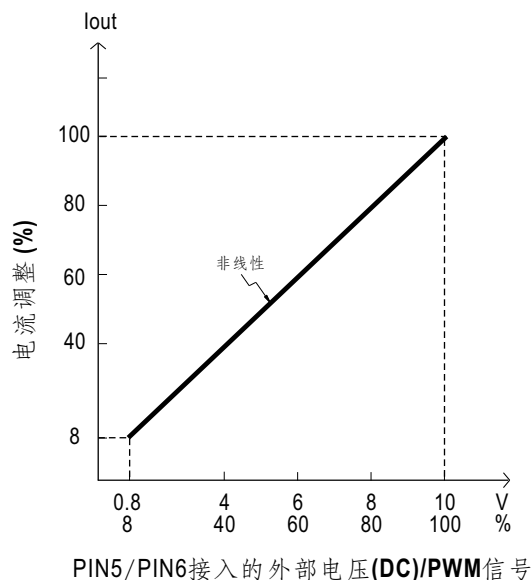
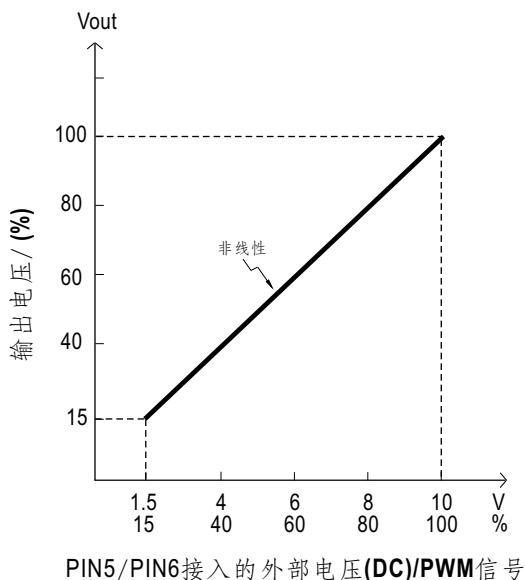
	状态	模式	功能
PIN5/PIN6	短路	PV模式	输出电压调整
	开路	PC模式	输出电流调整

※ 出厂设置：PIN5/PIN6加有跳线帽，PV模式下输出最大电压。
当拔除跳线帽时，默认设置为PC模式，输出最大恒流。



※ PV/PC设置调整

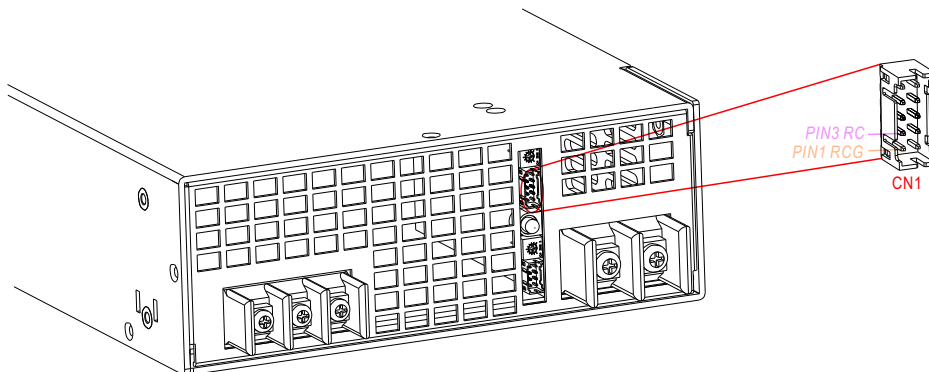
- ◎ 调节电阻(SVR2)可设置输出的电压值或恒流点，调整范围是最高电压或最大恒流值的20%-100%。
- ◎ 在CN2的PIN5/PIN6脚加入0-10V电压信号或500-1KHZ的PWM信号可调试输出的电压或恒流点。
CN2: PIN5/6 必须外加10V电压或PWM信号,电流不可超过1mA



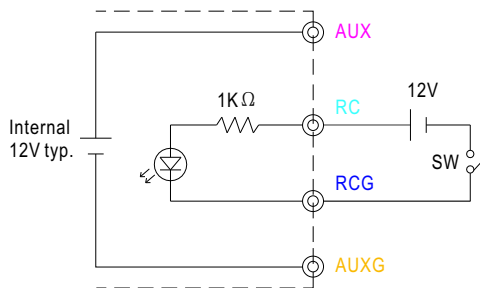
模式	120V	250V	400V
PV范围	18 ~ 120V(max.)	37.5 ~ 250V(max.)	60 ~ 400V(max.)
PC范围	2.4 ~ 30A(max.)	1.4 ~ 17A(max.)	0.8 ~ 10A(max.)

2. 遥控开/关

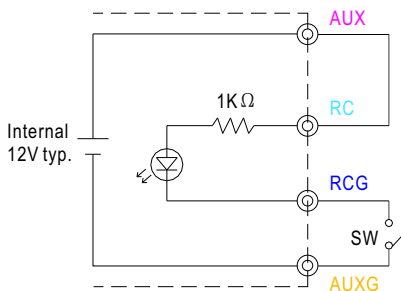
※ 按照下图所示配置CN1可以激活遥控开/关功能



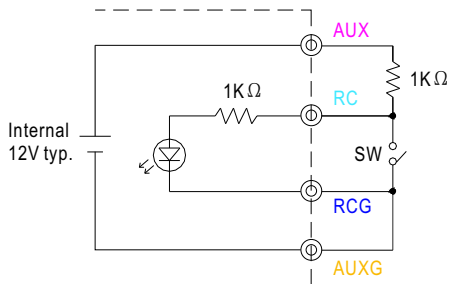
例2.2(A): 用外部电压



例2.2(B): 用内部12V辅助输出



例2.2(C): 用内部12V辅助输出

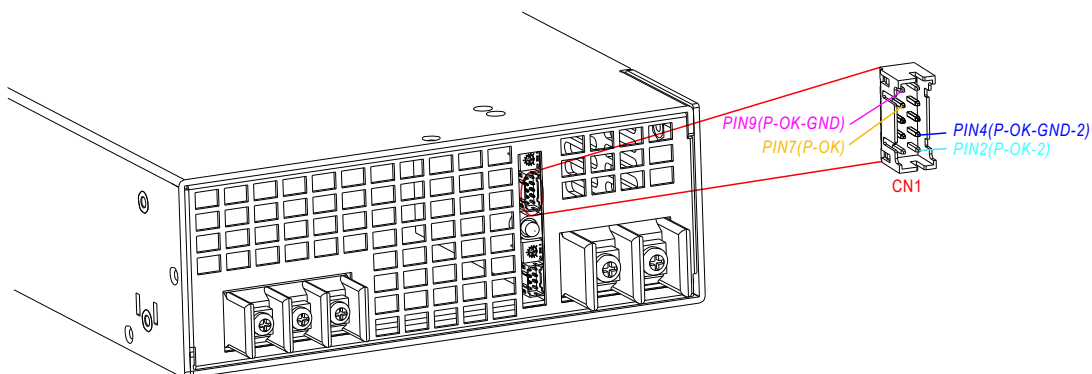


◎ 连接方法

		例2.2(A)	例2.2(B)	例2.2(C)
SW Logic	Power supply output ON	开关断开(开路)	开关断开(开路)	开关关闭(短路)
	Power supply output OFF	开关关闭(短路)	开关关闭(短路)	开关断开(开路)

3. 警报信号输出

※ 警报信号通过CN1的 "P OK" & "P OK GND" 和 P OK2 & P OK GND2 发送出去. 请确认外加电压源是否符合这个功能要求。



功能	描述	警报输出(P OK,继电器触发)	警报输出(P OK2,TTL信号)
P OK	当电源输出电压高于80%的额定输出电压时 信号显示"低"-电源正常	低 (500mA时最大0.5V)	低 (10mA时最大0.5V)
	当电源输出电压低于80%的额定输出电压时 信号显示"高"-电源关闭	高或开路 (外部电压, 最大500mA)	高或开路 (外部电压, 最大10mA)

表3.1 警报解释

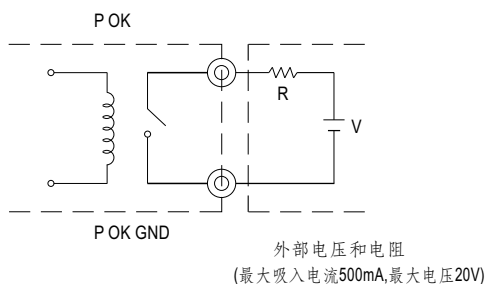


图3.2 电源正常的内部回路(继电器,共10W)

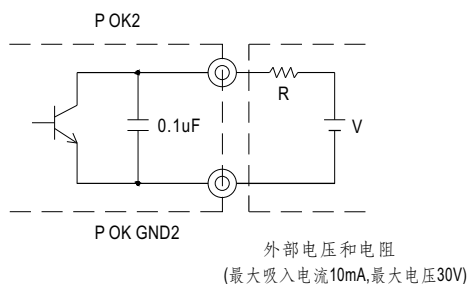


图3.3 电源正常的内部回路(集电极开路的方法)

4. 选择过载保护模式

- (1) 插入CN1的短路连接器,如图4.1所示,过载保护模式将为恒电流限制延迟3秒后关机,重启恢复
- (2) 移除CN1的短路连接器,如图4.2所示,过载保护模式为持续恒电流限制

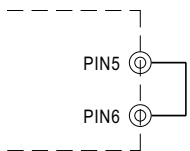


图 4.1 插入CN1的短路连接器
过载保护模式:恒电流限制延迟3秒后关机

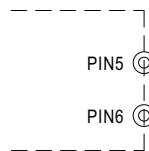


图 4.2 移除CN1的短路连接器
过载保护模式:恒电流限制

5. 并联

CSP-3000具有并联功能，并且最多可3台并联以提供更高的输出功率

当工作在恒压输出的并联模式：

※内置主动式均流功能

※各并联单元间的输出电压差异应小于0.2V(可通过SVR1微调)

※总输出电流不可超过以下等式的计算值

(并联时的输出电流)=(各组的额定电流)×(组数)×0.9

※当总的输出电流小于额定电流的50%*电源的数量时，每个电源的电流可能不会达到完全均衡。

※CN1上的CS+/CS-需相互并联连接(注意：CS+/CS请勿反接)

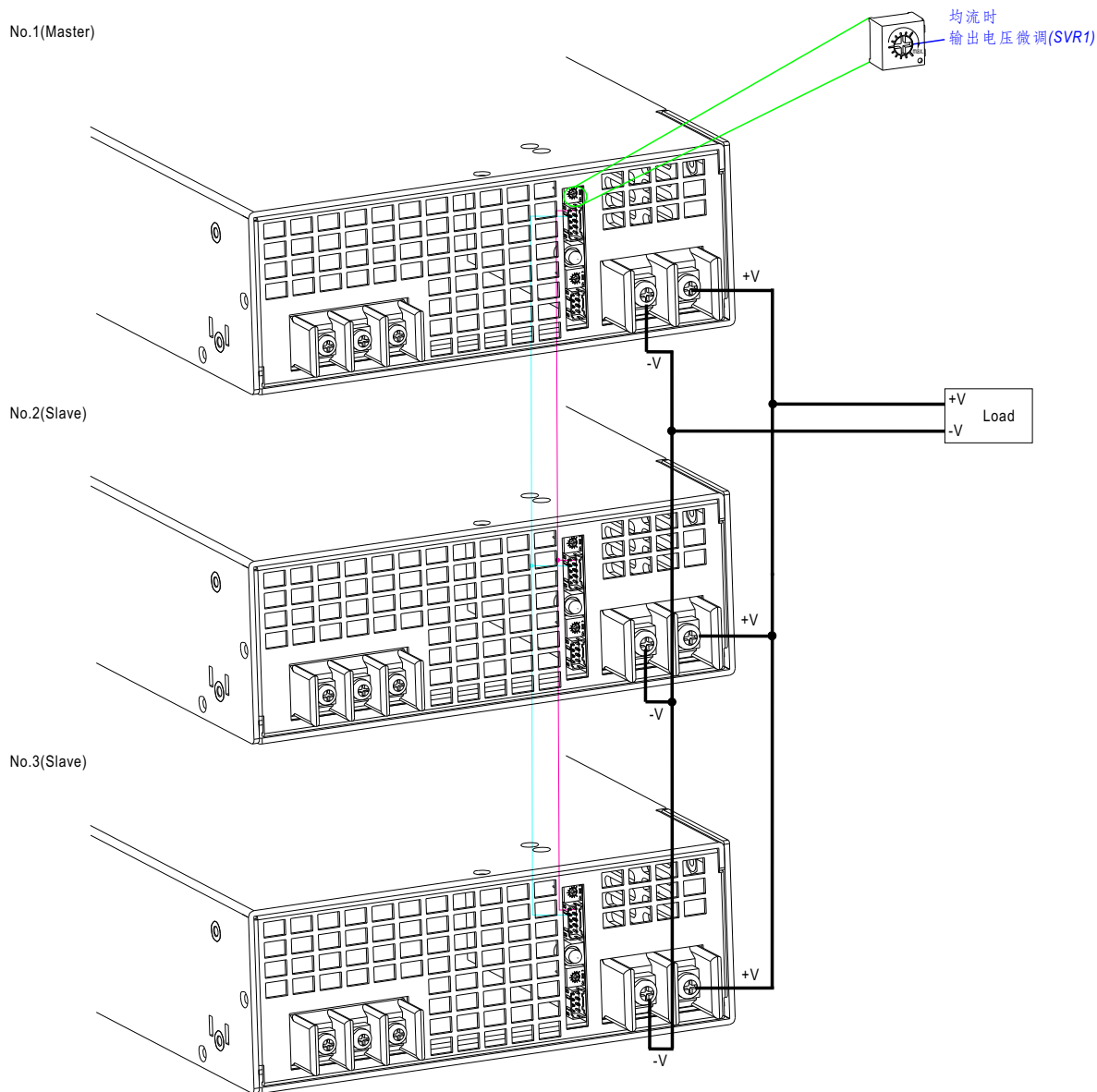
※PV/PC功能不可用

当工作在恒流输出的并联模式：

※每台电源所承载的负载不能超过额定功率的90%

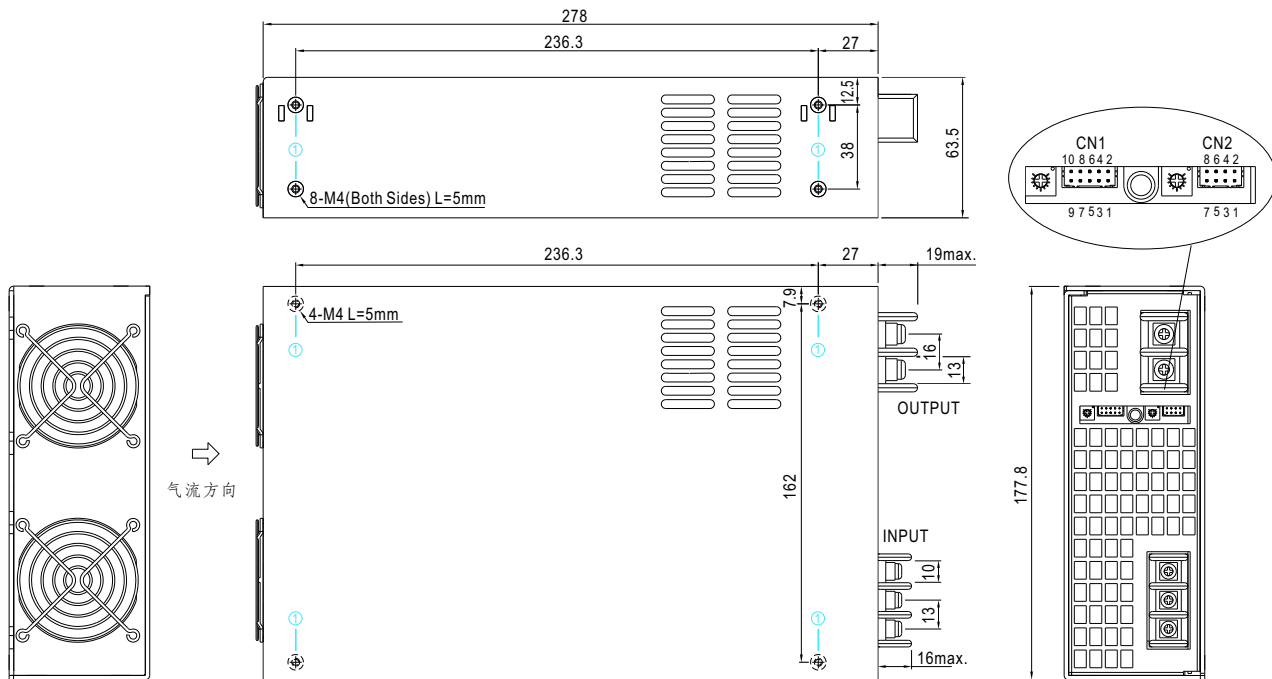
※“PC”功能可用，但“PV”功能不可用

◎电源供应器应用短而粗的导线并联然后连接负载



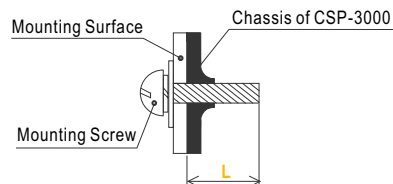
■ 机构尺寸

机壳编号: 982B 单位:mm

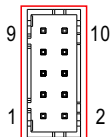


※ 安装指导

孔编号	推荐螺丝型号	最大穿透深度L	推荐安装扭矩
①	M4	5mm	7~10Kgf-cm



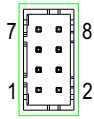
※ 控制pin脚定义 (CN1): HRS DF11-10DP-2DS 或同等级



配套端子	HRS DF11-10DS 或同等级
端子	HRS DF11-10SC 或同等级

Pin脚编号	功能	描述
1	RCG	对地远程开关
2	P-OK-2	电源正常信号(TTL信号)
3	RC	远程开关
4	P-OK-GND-2	电源正常接地
5	GND	PV/PC模式选择接地
6	Mode	PV/PC模式选择
7	P-OK	电源正常信号(继电器触点)
8	CS+	均流信号+
9	P-OK GND	电源正常接地
10	CS-	均流信号-

※控制pin脚定义 (CN2): HRS DF11-8DP-2DS或同等等级



配套端子	HRS DF11-8DS 或同等等级
端子	HRS DF11-**SC 或同等等级

Pin脚编号	功能	描述
1	12V AUXG	辅助输出接地
2	12V AUX+	辅助输出+
3	NC	
4	NC	
5	PV/PC+	PV/PC adjust+
6	PV/PC-	PV/PC adjust-
7	NC	
8	NC	

备注: 请使NC pins脚保持开路, 不要连接到其他PIN脚和信号。

※LED指示状态

LED	LED Signal	描述
绿色LED常亮		电源正常工作
绿色LED慢闪 (周期1.4S)		电源待机(Remote off)
红色LED快闪 (周期200mS)		电源过压保护、输出电压过低故障
红色LED慢闪 (周期1.4S)		NTC故障、电源过温保护、 温度开关动作
红色LED常亮		电源风扇故障
红色LED快闪 (周期200mS) 绿色LED快闪		线路故障, CN2 PIN7/8信号异常

※AC输入端子pin脚定义

Pin脚编号	Pin脚功能	图	拧紧扭矩
1	AC/L		18Kgf-cm
2	AC/N		
3	FG 地		

※DC输出端子pin脚定义

Pin脚编号	Pin脚功能	图	拧紧扭矩
1	V-		18Kgf-cm
2	V+		

■ 安装手册

请查阅: <http://www.meanwell.com/manual.html>